


دليل الخدمة 1909/19 للطرز من Studio One من Dell


[وحدة التزويد بالطاقة](#)
[البطارية](#)
[لوحة النظام](#)
[مجموعة الدعم](#)
[كاميرا الويب](#)
[إعداد النظام](#)


[مروحة المعالج ومجموعة امتصاص الحرارة](#)
[المعالج](#)
[مكبرات الصوت](#)
[محرركات الأقراص](#)
[الطلاقات](#)
[العكس](#)
[مروحة النظام ومجموعة امتصاص الحرارة](#)
[لوحة الإدخال/الإخراج الجانبية](#)

[نظرة فنية عامة](#)
[قبل أن تبدأ](#)
[غطاء الكمبيوتر](#)
[اللوحة الواقية](#)
[الميكروفون](#)
[الحمل](#)
[وحدة \(وحدات\) الذاكرة](#)
[لوحة الإدخال/الإخراج الخلفية](#)

الملاحظات والتنبهات والتحذيرات

 **ملاحظة:** تشير كلمة "ملاحظة" إلى معلومات مهمة تساعدك على تحقيق أقصى استفادة ممكنة من جهاز الكمبيوتر الذي بحوزتك.

 **تنبيه:** تشير كلمة "تنبيه" إلى احتمال تلف المكونات المادية أو فقدان البيانات، كما يخبرك بكيفية تجنب المشكلة.

 **تحذير:** تشير كلمة "تحذير" إلى احتمال حدوث تلف بالممتلكات أو إصابة شخصية أو الوفاة.

المعلومات الواردة في هذا المستند عرضة للتغيير دون أي إشعار.
حقوق النشر © لعام 2009 لشركة Dell Inc. كافة الحقوق محفوظة.

يُحظر تمامًا إعادة إصدار هذا المورد بأية طريقة كانت دون الحصول على إذن كتابي من شركة Dell Inc.

العلامات التجارية المستخدمة في هذا النص: Dell وDell هي علامات تجارية لشركة Dell Inc.، Microsoft وWindows وWindows Vista وWindows Vista Start وWindows Vista هي علامات تجارية أو علامات تجارية مسجلة لشركة Microsoft Corporation في الولايات المتحدة وأجزاء أخرى.

قد يتم استخدام علامات تجارية وأسماء تجارية أخرى في هذا المستند للإشارة إلى الكيانات المالكة لهذه العلامات والأسماء أو إلى منتجاتها. تنتمي شركة Dell Inc. أية مصلحة خاصة لها في أية علامات تجارية أو أسماء تجارية أخرى بخلاف تلك الخاصة بها.

الطرز MTF

مارس 2009 - مراجعة A00

قبل أن تبدأ

دليل الخدمة 1909/19 للتراز Studio One من Dell

- 1 الأدوات الموصى باستخدامها
- 2 إيقاف تشغيل الكمبيوتر
- 3 تعليمات السلامة

يتناول هذا الفصل الإجراءات الخاصة بإزالة المكونات في الكمبيوتر وتركيبها فيه. ما لم يتم توضيح خلاف ذلك، يفترض كل من هذه الإجراءات توفر الشروط التالية:

- 1 قيامك بتنفيذ الإجراءات الواردة في [إيقاف تشغيل الكمبيوتر وتعليمات السلامة](#).
- 1 قراءة معلومات السلامة الواردة مع الكمبيوتر.
- 1 إمكانية استبدال أحد المكونات أو- في حالة شرائه بصورة منفصلة - تركيبه من خلال اتباع إجراءات الإزالة بترتيب عكسي.

الأدوات الموصى باستخدامها

قد تتطلب الإجراءات الواردة في هذا المستند توفر الأدوات التالية:

- 1 مفك Phillips صغير
- 1 مفك صامولة سداسية
- 1 القرص المضغوط لبرنامج تحديث نظام الإدخال والإخراج الأساسي (BIOS) المخزن على ذاكرة الفلاش الموقتة
- 1 برنامج تحديث نظام الإدخال والإخراج الأساسي (BIOS) المخزن على ذاكرة الفلاش الموقتة القابل للتنفيذ والمتوفر على موقع الويب المخصص لدعم Dell على العنوان support.dell.com

إيقاف تشغيل الكمبيوتر

⚠ **تنبيه:** لتفادي فقد البيانات، قم بحفظ كافة الملفات المفتوحة وإغلاقها، ثم إنهاء كافة البرامج المفتوحة قبل إيقاف تشغيل الكمبيوتر.

1. قم بحفظ كافة الملفات المفتوحة وإغلاقها وإنهاء جميع البرامج المفتوحة.
2. انقر فوق الزر Start (J) بنظام التشغيل Windows Vista ، في الركن السفلي الأيسر من سطح المكتب، وانقر فوق السهم ، الموجود في الركن السفلي الأيمن من القائمة Start (J)، ثم انقر فوق Shut Down (إيقاف التشغيل).
3. يتوقف الكمبيوتر عن العمل بعد اكتمال عملية إيقاف تشغيل نظام التشغيل.
4. تأكد من إيقاف تشغيل الكمبيوتر وجميع الأجهزة المتصلة به. في حالة عدم إيقاف تشغيل الكمبيوتر والأجهزة المتصلة به تلقائيًا عند إيقاف تشغيل نظام التشغيل، اضغط مع الاستمرار على زر الطاقة لمدة 4 ثوان تقريبًا لإيقاف تشغيلها.

تعليمات السلامة

اتباع تعليمات السلامة التالية لمساعدتك على حماية جهاز الكمبيوتر من أي تلف محتمل، وللمساعدة كذلك على ضمان سلامتك الشخصية.

- ⚠ **تحذير:** قبل أن تبدأ العمل في الأجزاء الداخلية للكمبيوتر، الرجاء قراءة معلومات السلامة الواردة مع الكمبيوتر. للحصول على معلومات إضافية حول أفضل ممارسات السلامة، راجع الصفحة الرئيسية للتوافق مع الإشعاعات التنظيمية على العنوان www.dell.com/regulatory_compliance.
 - ⚠ **تحذير:** فصل جميع مصادر الطاقة قبل فتح الحاوية لإعادة تركيب الملحقات أو فتحها أو تركيبها. بعد اكتمال التركيب، يجب إعادة تركيب الحاوية وتركيب جميع أدوات التثبيت قبل التوصيل بمصدر الطاقة.
 - ⚠ **تنبيه:** لا يصرح بإزالة غطاء الكمبيوتر والوصول إلى أي من المكونات الداخلية للكمبيوتر إلا لغني الصيانة المعتمد فحسب. راجع تعليمات السلامة للحصول على معلومات كاملة حول احتياطات السلامة والتعامل مع الأجزاء الداخلية للكمبيوتر والحماية من تفريغ الشحنات الإلكترونية.
 - ⚠ **تنبيه:** عندما تقوم بفصل أحد الكابلات، اسحبها من الموصل أو لسان السحب الخاص به، وليس من الكابل نفسه. ففي بعض الكابلات توجد موصلات ذات ألسنة للقول، ففي حالة فصل هذا النوع من الكابلات، اضغط على ألسنة القول قبل فصل الكابل. أثناء فصل الموصلات، حافظ على محاذاتها بالتساوي لتجنب ثني أي من سنون الموصلات. تأكد أيضًا من توجيه كلا الموصلين ومحاذاتهما بطريقة صحيحة قبل توصيل أي كابل.
 - ⚠ **تنبيه:** لتجنب إتلاف الكمبيوتر قم بالخطوات التالية قبل أن تبدأ في التعامل مع الأجزاء الداخلية للكمبيوتر.
1. تأكد من استواء سطح العمل ونظافته لتجنب تعرض شاشة الكمبيوتر للخدش.
 2. قم بإيقاف تشغيل الكمبيوتر (انظر [إيقاف تشغيل الكمبيوتر](#)).

△ تنبيه: لفصل كابل شبكة، عليك أولاً بفصل هذا الكابل عن الكمبيوتر، ثم افصله عن جهاز الشبكة.

3. افصل جميع كابلات الهاتف أو الشبكة عن الكمبيوتر.

4. افصل الكمبيوتر وجميع الأجهزة المتصلة به عن مأخذ التيار الكهربائي.

5. اضغط مع الاستمرار على زر الطاقة أثناء فصل الكهرياء عن النظام من أجل عزل لوحة النظام أرضياً.

△ تنبيه: قبل لمس أي من المكونات الداخلية للكمبيوتر، عليك بعزل نفسك أرضياً عن طريق لمس سطح معدني غير مطلي، مثل السطح المعدني الموجود في الجزء الخلفي من الكمبيوتر. أثناء العمل، قم بلمس سطح معدني غير مطلي من وقت لآخر لتبديد الكهرياء الإستاتيكية، والتي قد تضر بالمكونات الداخلية للكمبيوتر.

[رجوع إلى صفحة المحتويات](#)

البطاقات

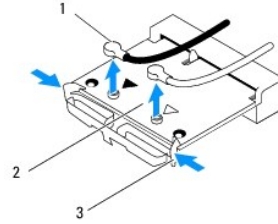
دليل الخدمة 1909/19 للطرز Dell من Studio One

- 1. إزالة بطاقة WLAN
- 2. إعادة تركيب بطاقة WLAN
- 3. إزالة وحدة التردد اللاسلكي (RF)
- 4. إعادة تركيب وحدة التردد اللاسلكي (RF)

تحذير: قبل التعامل مع الأجزاء الداخلية للكمبيوتر، الرجاء قراءة معطومات السلامة الواردة مع الكمبيوتر. للحصول على معطومات إضافية حول أفضل ممارسات السلامة، راجع الصفحة الرئيسية للتوافق مع الإشعاعات التنظيمية على العنوان www.dell.com/regulatory_compliance.

إزالة بطاقة WLAN

1. اتبع التعليمات الواردة في [فصل أن تبدأ](#).
2. قم بإزالة غطاء الكمبيوتر (انظر [إزالة غطاء الكمبيوتر](#)).
3. قم بإزالة اللوح الواقي (انظر [إزالة اللوح الواقي](#)).
4. انفصل كابلات الهوائي عن بطاقة WLAN.
5. أخرج بطاقة WLAN بالضغط على المشبك الموجودة على أي من جانبي البطاقة.



1	كابلات الهوائي (2)	2	بطاقة WLAN
3	المشبك (2)		

6. ارفع البطاقة بعيدًا عن موصل لوحة النظام.

إعادة تركيب بطاقة WLAN

- ⚠ **تنبيه:** تم وضع مفاتيح على الموصلات لضمان إدخالها بشكل صحيح. قد يؤدي استخدام القوة المبالغ فيها إلى إتلاف الموصلات.
- ⚠ **تنبيه:** لتجنب إتلاف بطاقة WLAN، تأكد من عدم وجود أية كابلات أسفل البطاقة. وتأكد أيضًا من إزالة كابلات الهوائي من أسفل البطاقة.

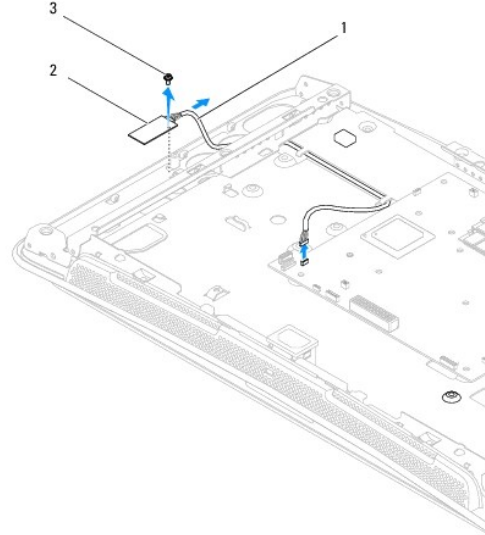
1. اتبع التعليمات الواردة في [فصل أن تبدأ](#).
2. قم بتوصيل كابلات الهوائي المناسبة ببطاقة WLAN التي تقوم بتركيبها. تحتوي بطاقة WLAN على مثلثين موجودين على الملصق (باللون الأسود والأبيض):
 1. قم بتوصيل الكابل الأسود بالموصل المميز بالمثلث الأسود.
 1. قم بتوصيل الكابل الأبيض بالموصل المميز بالمثلث الأبيض.
3. قم بمحاذاة الفتحة الموجودة في بطاقة WLAN مع اللسان الموجود في فتحة الموصل.
4. أدخل بطاقة WLAN بزاوية تبلغ 45 درجة في موصل لوحة النظام.

5. اضغط لأسفل على بطاقة WLAN حتى تستقر في مكانها.
6. أعد تركيب اللوح الواقي (انظر [إعادة تركيب اللوح الواقي](#)).
7. أعد تركيب غطاء الكمبيوتر (انظر [استبدال غطاء الكمبيوتر](#)).

إزالة وحدة التردد اللاسلكي (RF)

⚠ تحذير: قبل أن تبدأ العمل في الأجزاء الداخلية للكمبيوتر، الرجاء قراءة معلومات السلامة الواردة مع الكمبيوتر. للحصول على معلومات إضافية حول أفضل ممارسات السلامة، راجع الصفحة الرئيسية للتوافق مع الإشعاعات التنظيمية على العنوان www.dell.com/regulatory_compliance.

1. اتبع التعليمات الواردة في [قبل أن تبدأ](#).
2. قم بإزالة غطاء الكمبيوتر (انظر [إزالة غطاء الكمبيوتر](#)).
3. قم بإزالة اللوح الواقي (انظر [إزالة اللوح الواقي](#)).
4. قم بإزالة الحامل (انظر [إزالة الحامل](#)).
5. قم بفتح لوحة الإدخال/الإخراج الخلفية (انظر [إزالة لوحة الإدخال/الإخراج الخلفية](#)).
6. قم بفتح مروحة المعالج (انظر [إزالة مروحة المعالج](#)).
7. قم بإزالة مكبر الصوت الأيمن (انظر [إزالة مكبر الصوت الأيمن](#)).
8. قم بإزالة محرك الأقراص الضوئية (انظر [إزالة محرك الأقراص الضوئية](#)).
9. قم بفتح المسامير اللولبية التي تثبت وحدة التردد اللاسلكي (RF) واقرب الوحدة وافصل كابل وحدة التردد اللاسلكي (RF).



1	كابل وحدة التردد اللاسلكي (RF)	2	وحدة التردد اللاسلكي (RF)
3	مسمار لولبي		

إعادة تركيب وحدة التردد اللاسلكي (RF)

1. اتبع التعليمات الواردة في [قبل أن تبدأ](#).

2. تركيب وحدة التردد اللاسلكي (RF)، قم بتوصيل الكابل الخاص بهذه الوحدة.
 3. قلب وحدة التردد اللاسلكي (RF) وقم بمحاذاة فتحة المسمار اللولبي الموجودة عليها مع فتحة المسمار اللولبي الموجودة على الهيكل.
 4. أعد تركيب المسمار اللولبي الذي يثبت وحدة التردد اللاسلكي (RF).
 5. أعد تركيب محرك الأقراص الضوئية (انظر [إعادة تركيب محرك الأقراص الضوئية](#)).
 6. أعد تركيب مكبر الصوت الأيمن (انظر [إعادة تركيب مكبر الصوت الأيمن](#)).
 7. أعد تركيب مروحة المعالج (انظر [إعادة تركيب مروحة المعالج](#)).
 8. أعد تركيب لوحة الإدخال/الإخراج الخلفية (انظر [إعادة تركيب لوحة الإدخال/الإخراج الخلفية](#)).
 9. أعد تركيب الحامل (انظر [استبدال الحامل](#)).
 01. أعد تركيب اللوح الواقي (انظر [إعادة تركيب اللوح الواقي](#)).
 11. أعد تركيب غطاء الكمبيوتر (انظر [استبدال غطاء الكمبيوتر](#)).
-

البطارية

دليل الخدمة 1909/19 للطرز Dell من Studio One

فك البطارية

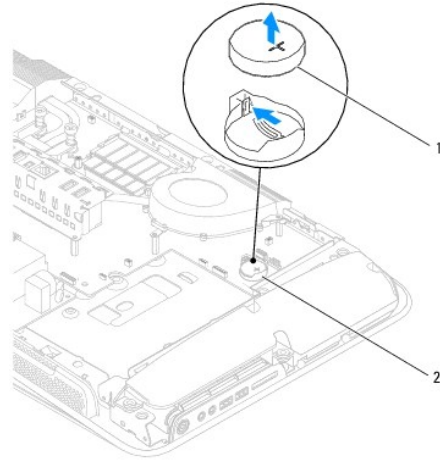
استبدال البطارية

تحذير: قبل التعامل مع الأجزاء الداخلية للكمبيوتر، الرجاء قراءة معلومات السلامة الواردة مع الكمبيوتر. للحصول على معلومات إضافية حول أفضل ممارسات السلامة، راجع الصفحة الرئيسية للتوافق مع الإشعارات التنظيمية على العنوان www.dell.com/regulatory_compliance.

تحذير: قد تنفجر البطارية الجديدة إذا لم يتم تركيبها بشكل صحيح. لا تستبدل البطارية إلا بنفس نوع البطارية أو نوع مكافئ توصي به الجهة المصنعة. تخلص من البطاريات المستعملة وفقاً لتعليمات الشركة المصنعة.

فك البطارية

1. قم بتسجيل كافة الشائعات التي تظهر في إعداد النظام (انظر [إعداد النظام](#)) حتى تتمكن من استعادة الإعدادات الصحيحة في [الخطوة 7](#).
 2. اتبع الإجراءات الواردة في [فصل أن تبدأ](#).
 3. قم بإزالة غطاء الكمبيوتر (انظر [إزالة غطاء الكمبيوتر](#)).
 4. قم بإزالة اللوح الواقي (انظر [إزالة اللوح الواقي](#)).
 5. افصل الكابلات عن موثلي HDD_POWER و SATA_1 (انظر [مكونات لوحة النظام](#)).
 6. حدد موقع فتحة البطارية على لوحة النظام (انظر [مكونات لوحة النظام](#)).
- ⚠ تنبيه: في حالة إخراج البطارية من الفتحة الخاصة بها باستخدام أداة غير حادة، تأكد من عدم ملامسة لوحة النظام بهذه الأداة. تأكد من إدخال الأداة بين البطارية والفتحة المخصصة لها قبل محاولة إزالة البطارية. وإلا فقد تلحق الضرر بلوحة النظام بسبب رفع الفتحة بقوة أو قطع خطوط الدائرة الكهربائية الموجودة على لوحة النظام.
7. اضغط بحذر على ذراع تحرير البطارية بعيداً عن البطارية وستخرج البطارية لأعلى.
 8. أخرج البطارية من النظام وتخلص منها بطريقة صحيحة.



بطارية خلوية مصغرة	1	2	فتحة البطارية
--------------------	---	---	---------------

استبدال البطارية

1. اتبع الإجراءات الواردة في [قبل أن تبدأ](#).
2. أدخل البطارية الجديدة في الفتحة مع توجيه الجانب الذي يحمل العلامة "P" إلى أعلى، ثم ادفع البطارية لتستقر في مكانها.
3. أعد توصيل الكابلات بموصلَي SATA_1 و HDD_POWER (انظر [مكونات لوحة النظام](#)).
4. أعد تركيب اللوح الواجهي (انظر [إعادة تركيب اللوح الواجهي](#)).
5. أعد تركيب غطاء الكمبيوتر (انظر [استبدال غطاء الكمبيوتر](#)).
6. صل الكمبيوتر والأجهزة بماخذ تيار كهربائي، ثم قم بتشغيلها.
7. ادخل إلى إعداد النظام (انظر [إعداد النظام](#)) و قم باستعادة الإعدادات التي قمت بتسجيلها في [الخطوة 1](#).

[رجوع إلى صفحة المحتويات](#)

غطاء الكمبيوتر

دليل الخدمة 1909/19 للطرز Dell من Studio One

● إزالة غطاء الكمبيوتر

● استبدال غطاء الكمبيوتر

⚠ تحذير: قبل التعامل مع الأجزاء الداخلية للكمبيوتر، الرجاء قراءة معلومات السلامة الواردة مع الكمبيوتر. للحصول على معلومات إضافية حول أفضل ممارسات السلامة، راجع الصفحة الرئيسية للتوافق مع الإشعارات التنظيمية على العنوان www.dell.com/regulatory_compliance.

⚠ تحذير: للحماية من الصدمات الكهربائية، عليك دوماً بفصل الكمبيوتر عن مأخذ التيار الكهربائي قبل إزالة غطاء الكمبيوتر.

⚠ تنبيه: تأكد من وجود مساحة كافية لدعم النظام عند إزالة غطاء الكمبيوتر - 30 سم (1 قدم) على الأقل من مساحة سطح المكتب.

إزالة غطاء الكمبيوتر

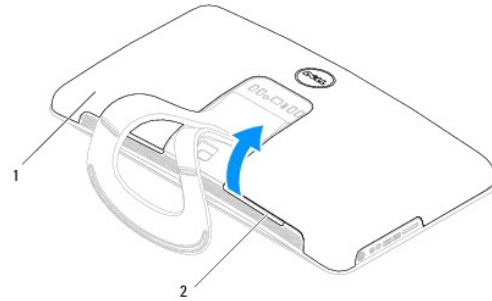
1. اتبع الإجراءات الواردة في [فصل أن تبدأ](#).

⚠ تنبيه: قبل فتح الكمبيوتر، تأكد من وضع الكمبيوتر على قطعة قماش ناعمة أو سطح نظيف لتجنب أية خدوش قد تصيب الشاشة.

2. اقلب الكمبيوتر على سطح مستو.

3. بداية من التحويف الموجود بالجزء السفلي من غطاء الكمبيوتر، استخدم أصابعك لفصل غطاء الكمبيوتر عن الكمبيوتر من خلال رفع الجوانب الداخلية من غطاء الكمبيوتر.

4. تعامل مع الأجزاء المحيطة بغطاء الكمبيوتر وأخرجه برفق بعيداً عن الكمبيوتر.



1	غطاء الكمبيوتر	2	تحويف
---	----------------	---	-------

5. ارفع غطاء الكمبيوتر بعيداً عن الكمبيوتر وضعه جانباً في مكان آمن.

استبدال غطاء الكمبيوتر

1. اتبع الإجراءات الواردة في [فصل أن تبدأ](#).

2. ضع غطاء الكمبيوتر على الكمبيوتر.

3. ادفع السنون برفق داخل الفتحات الموجودة على اللوح الواقعي.

4. اضغط لأسفل وادفع غطاء الكمبيوتر بمحاذاة الحواف حتى يستقر في مكانه.

5. قم بتوصيل الكمبيوتر وكافة الأجهزة المرفقة بمأخذ تيار كهربائي، ثم قم بتشغيلها.

[رجوع إلى صفحة المحتويات](#)

مجموعة الدعم

دليل الخدمة 1909/19 للطرز Dell من Studio One

إزالة مجموعة الدعم

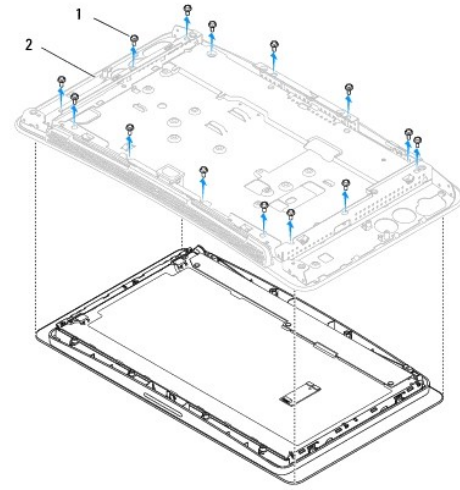
إعادة تركيب مجموعة الدعم

⚠ تحذير: قبل أن تبدأ التعامل مع الأجزاء الداخلية للكمبيوتر، الرجاء قراءة معلومات السلامة الواردة مع الكمبيوتر. للحصول على معلومات إضافية حول أفضل ممارسات السلامة، راجع الصفحة الرئيسية للتوافق مع الإشعارات التنظيمية على العنوان www.dell.com/regulatory_compliance.

⚠ تنبيه: لتجنب تفريغ الشحنات الإلكترونية، قم بعزل نفسك أرضياً عن طريق استخدام شريط معصم للعزل الأرضي أو لمس سطح معدني غير مطلي (مثل حامل الكمبيوتر) بشكل دوري.

إزالة مجموعة الدعم

1. اتبع التعليمات الواردة في [فصل أن تبدأ](#).
2. قم بإزالة محرك الأقراص الصلبة (انظر [إزالة محرك الأقراص الصلبة](#)).
3. قم بإزالة وحدة التزويد بالطاقة (انظر [إزالة وحدة التزويد بالطاقة](#)).
4. قم بإزالة محرك الأقراص الضوئية (انظر [إزالة محرك الأقراص الضوئية](#)).
5. قم بفك لوحة الإدخال/الإخراج الجانبية (انظر [فك لوحة الإدخال/الإخراج الجانبية](#)).
6. قم بإزالة العاكس (انظر [إزالة العاكس](#)).
7. قم بإزالة لوحة النظام (انظر [إزالة لوحة النظام](#)).
8. قم بفك المسامير اللولبية الأربعة عشر التي تثبت مجموعة الدعم في شاشة LCD.



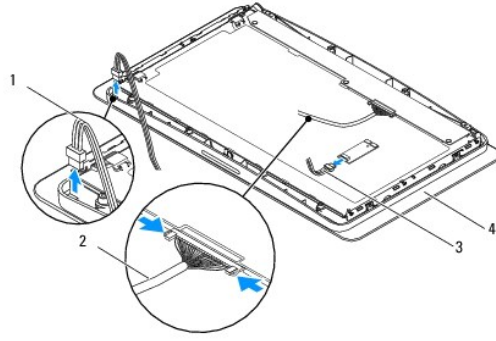
1	مسامير لولبية (14)	2	مجموعة الدعم
---	--------------------	---	--------------

9. افصل الكابلات التالية عن شاشة LCD:

1 | فصل كابل LVDS عن موصل LVDS

1 | فصل كابل لوحة اللمس عن موصل لوحة اللمس

1 | فصل كابل لوحة اللمس عن وحدة لوحة اللمس



كابل لوحة اللمس	1	كابل LVDS بموصل	2
كابل لوحة اللمس	3	شاشة LCD	4

إعادة تركيب مجموعة الدعم

1. اتبع التعليمات الواردة في [فصل أن تبدأ](#).
2. أعد توصيل الكابلات التالية بشاشة LCD:
 - 1 | توصيل كابل LVDS بموصل
 - 1 | توصيل كابل لوحة اللمس بموصل لوحة اللمس
 - 1 | توصيل كابل لوحة اللمس بوحدة لوحة اللمس
3. قم بإعادة تركيب المسامير اللولبية الأربعة عشر التي تثبت مجموعة الدعم بشاشة LCD.
4. أعد تركيب محرك الأقراص الصلبة (انظر [إعادة تركيب محرك الأقراص الصلبة](#)).
5. أعد تركيب وحدة التزويد بالطاقة (انظر [إعادة تركيب وحدة التزويد بالطاقة](#)).
6. أعد تركيب محرك الأقراص الضوئية (انظر [إعادة تركيب محرك الأقراص الضوئية](#)).
7. أعد تركيب العاكس (انظر [إعادة تركيب العاكس](#)).
8. أعد تركيب لوحة الإدخال/الإخراج الجانبية (انظر [إعادة تركيب لوحة الإدخال/الإخراج الجانبية](#)).
9. أعد تركيب لوحة النظام (انظر [إعادة تركيب لوحة النظام](#)).

محركات الأقراص

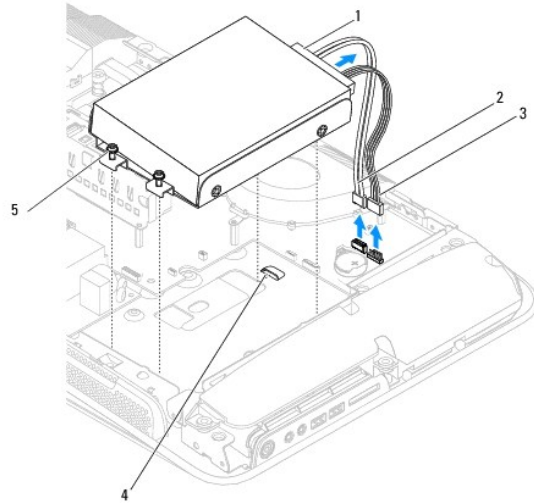
دليل الخدمة 1909/19 للطرز Dell من Studio One

- 1. إزالة محرك الأقراص الصلبة
- 2. إعادة تركيب محرك الأقراص الصلبة
- 3. إزالة محرك الأقراص الضوئية
- 4. إعادة تركيب محرك الأقراص الضوئية

⚠ تحذير: قبل أن تبدأ التعامل مع الأجزاء الداخلية للكمبيوتر، الرجاء قراءة معلومات السلامة الواردة مع الكمبيوتر. للحصول على معلومات إضافية حول أفضل ممارسات السلامة، راجع الصفحة الرئيسية للتوافق مع الإشعارات التنظيمية على العنوان www.dell.com/regulatory_compliance.

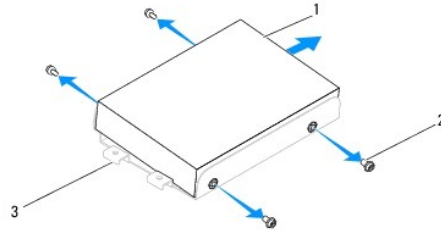
إزالة محرك الأقراص الصلبة

1. اتبع الإجراءات الواردة في [قبل أن تبدأ](#).
 2. قم بإزالة غطاء الكمبيوتر (انظر [إزالة غطاء الكمبيوتر](#)).
 3. قم بإزالة اللوح الواقي (انظر [إزالة اللوح الواقي](#)).
 4. قم بترك المسامير اللولبية اللذين يثبتان حامل محرك الأقراص الصلبة بالهيكل.
 5. قم بتحريك محرك الأقراص الصلبة باتجاهك ثم ارفعه بعيداً عن الهيكل.
 6. افصل موصل محرك الأقراص الصلبة عن محرك الأقراص الصلبة.
- ⚠ **ملاحظة:** إذا لم تكن تقوم باستبدال محرك الأقراص الصلبة في هذا الوقت، فقم بفصل النهاية الأخرى لكابل البيانات عن الموصل (SATA_1) وكابل الطاقة عن الموصل (HDD_POWER) الموجودين على لوحة النظام وضعهما جانباً.
7. ارفع حامل محرك الأقراص الصلبة بعيداً عن الهيكل.



1	موصل محرك الأقراص الصلبة	2	كابل بيانات محرك الأقراص الصلبة
3	كابل طاقة محرك الأقراص الصلبة	4	تجاويف (2)
5	مسامير تثبيت لولبية (2)		

8. قم بترك المسامير اللولبية الأربعة التي تثبت محرك الأقراص الصلبة بالحامل المخصص له.



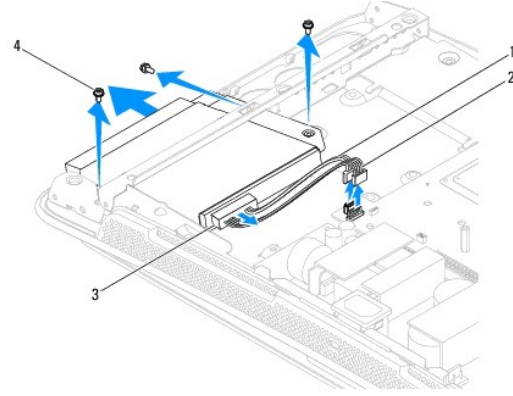
1	محرك الأقراص الصلبة	2	مسامير لولبية (4)
3	حامل محرك الأقراص الصلبة		

إعادة تركيب محرك الأقراص الصلبة

1. اتبع الإجراءات الواردة في [فصل أن تبدأ](#).
2. قم بإعداد محرك الأقراص الصلبة الجديد للتركيب وراجع المستندات المصاحبة لمحرك الأقراص للتحقق من أن المحرك قد تمت تهيئته بحيث يمكنه العمل في الكمبيوتر الذي تستخدمه.
3. قم بمحاذاة فتحات المسامير اللولبية الموجودة على محرك الأقراص الصلبة مع فتحات المسامير اللولبية الموجودة على حامل محرك الأقراص الصلبة.
4. أعد تركيب المسامير اللولبية الأربعة التي تثبت محرك الأقراص الصلبة بالحامل المخصص له.
5. أعد تركيب موصل محرك الأقراص الصلبة بمحرك الأقراص الصلبة.
6. ادفع حامل محرك الأقراص الصلبة داخل التجاويف الموجودة بالهيكل.
7. قم بمحاذاة فتحات المسامير اللولبية الموجودة على حامل محرك الأقراص الصلبة مع فتحات المسامير اللولبية الموجودة بالهيكل.
8. أحكم ربط المسامير اللولبيين اللذين يثبتان حامل محرك الأقراص الصلبة بالهيكل.
9. أعد تركيب اللوح الوافي (انظر [إعادة تركيب اللوح الوافي](#)).
01. أعد تركيب غطاء الكمبيوتر (انظر [استبدال غطاء الكمبيوتر](#)).

إزالة محرك الأقراص الضوئية

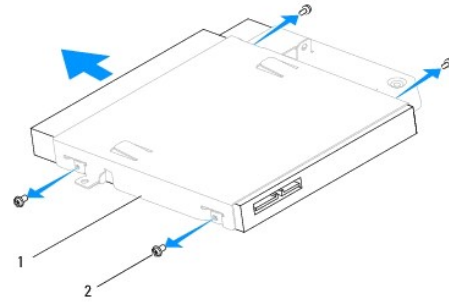
1. اتبع الإجراءات الواردة في [فصل أن تبدأ](#).
 2. قم بإزالة غطاء الكمبيوتر (انظر [إزالة غطاء الكمبيوتر](#)).
 3. قم بإزالة اللوح الوافي (انظر [إزالة اللوح الوافي](#)).
 4. قم بإزالة الحامل (انظر [إزالة الحامل](#)).
 5. قم بفك لوحة الإدخال/الإخراج الخلفية (انظر [إزالة لوحة الإدخال/الإخراج الخلفية](#)).
 6. قم بفك مروحة المعالج (انظر [إزالة مروحة المعالج](#)).
 7. قم بإزالة مكبر الصوت الأيمن (انظر [إزالة مكبر الصوت الأيمن](#)).
 8. افصل موصل محرك الأقراص الضوئية.
- ملاحظة:** إذا لم تكن تقوم بإعادة تركيب محرك الأقراص الضوئية في هذا الوقت، فافصل الطرف الآخر لكابل البيانات (SATA_2) وكابل الطاقة (ODD_POWER) عن لوحة النظام وضعهما جانباً.
9. قم بفك المسامير اللولبية الثلاثة التي تثبت حامل محرك الأقراص الضوئية بالهيكل وقم بتحرير حامل محرك الأقراص الضوئية خارج الكمبيوتر.



1	كابل بيانات محرك الأقراص الضوئية	2	كابل طاقة محرك الأقراص الضوئية
3	موصل محرك الأقراص الضوئية	4	مسامير لولبية (3)

01. قم بتركيب المسامير اللولبية الأربعة التي تثبت محرك الأقراص الضوئية بالحامل المخصص له.

11. اسحب محرك الأقراص الضوئية خارج الحامل المخصص له.



1	حامل محرك الأقراص الضوئية	2	مسامير لولبية (4)
---	---------------------------	---	-------------------

إعادة تركيب محرك الأقراص الضوئية

1. اتبع الإجراءات الواردة في [فصل أن تبدأ](#).
2. قم بإعداد محرك الأقراص الضوئية للتركيب وراجع المستندات التي كانت مصاحبة له للتحقق من أنه قد تمت تهيئته بحيث يمكنه العمل في الكمبيوتر الذي تستخدمه.
3. ادفع محرك الأقراص داخل حامل محرك الأقراص الضوئية.
4. قم بفتح المسامير اللولبية الموجودة على محرك الأقراص الضوئية مع فتحات المسامير اللولبية الموجودة على الحامل المخصص له وأعد تركيب المسامير اللولبية الأربعة التي تثبت محرك الأقراص الضوئية.
5. قم بفتح المسامير اللولبية الموجودة على حامل محرك الأقراص الضوئية مع فتحات المسامير اللولبية الموجودة على الهيكل وأعد تركيب المسامير اللولبية الثلاثة التي تثبت محرك الأقراص الضوئية.
6. فصل موصل محرك الأقراص الضوئية.
7. أعد تركيب مكبر الصوت الأيمن (انظر [إعادة تركيب مكبر الصوت الأيمن](#)).
8. أعد تركيب مروحة المعالج (انظر [إعادة تركيب مروحة المعالج](#)).

9. أعد تركيب لوحة الإدخال/الإخراج الخلفية (انظر إعادة تركيب لوحة الإدخال/الإخراج الخلفية).

01. أعد تركيب الحامل (انظر استبدال الحامل).

11. قم بإزالة اللوح الواقى (انظر إعادة تركيب اللوح الواقى).

21. أعد تركيب غطاء الكمبيوتر (انظر استبدال غطاء الكمبيوتر).

[رجوع إلى صفحة المحتويات](#)

مروحة المعالج ومجموعة امتصاص الحرارة

دليل الخدمة 1909/19 للطرز Dell من Studio One

- 1 إزالة مجموعة امتصاص الحرارة
- 2 استبدال مجموعة امتصاص الحرارة
- 3 إزالة مروحة المعالج
- 4 إعادة تركيب مروحة المعالج

⚠ تحذير: قبل أن تبدأ التعامل مع الأجزاء الداخلية للكمبيوتر، الرجاء قراءة معلومات السلامة الواردة مع الكمبيوتر. للحصول على معلومات إضافية حول أفضل ممارسات السلامة، راجع الصفحة الرئيسية للتوافق مع الإشعارات التنظيمية على العنوان www.dell.com/regulatory_compliance.

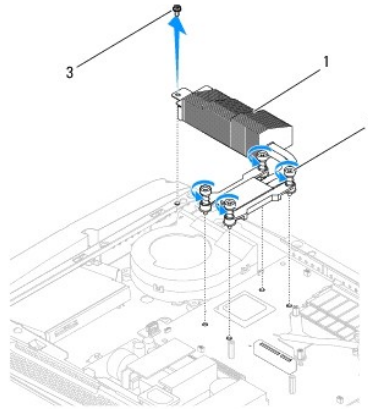
⚠ تحذير: قد تكون مجموعة امتصاص الحرارة ساخنة للغاية أثناء التشغيل العادي. لذا، تأكد من السماح بمرور الوقت الكافي لتبريد قبل لمسها.

⚠ تنبيه: لا تلم بالخطوات التالية ما لم تكن على علم بكيفية إزالة الأجهزة وإعادة تركيبها. وذلك لأن إجراء هذه الخطوات بشكل غير صحيح يتسبب في إتلاف لوحة النظام. للحصول على معلومات الخدمة الفنية، انظر *Setup Guide (إيدج/إيدج)*.

إزالة مجموعة امتصاص الحرارة

⚠ تنبيه: لضمان تبريد المعالج إلى الحد الأقصى، تجنب لمس المناطق الناقلة للحرارة الموجودة على مجموعة امتصاص الحرارة بالمعالج. قد تتسبب الزيوت الموجودة ببشرتك في تقليل قدرة الشحوم الحرارية على نقل الحرارة.

1. اتبع الإجراءات الواردة في [فصل أن تبدأ](#).
2. قم بإزالة غطاء الكمبيوتر (انظر [إزالة غطاء الكمبيوتر](#)).
3. قم بإزالة اللوح الواقي (انظر [إزالة اللوح الواقي](#)).
4. قم بإزالة الحامل (انظر [إزالة الحامل](#)).
5. قم بفتح لوحة الإدخال/الإخراج الخلفية (انظر [إزالة لوحة الإدخال/الإخراج الخلفية](#)).
6. قم بفتح مسامير التثبيت اللولبية الأربعة التي تثبت مجموعة امتصاص الحرارة بلوحة النظام.
7. قم بفتح المسامير اللولبية التي تثبت مجموعة امتصاص الحرارة بالهيكل.
8. ارفع مجموعة امتصاص الحرارة بعيداً عن الكمبيوتر برفق.



1	مجموعة امتصاص الحرارة	2	مسامير تثبيت لولبية (4)
3	مسامير لولبية		

استبدال مجموعة امتصاص الحرارة

⚠ **تنبيه:** قد تتسبب محاذاة مجموعة امتصاص الحرارة بالمعالج بطريقة غير صحيحة في حدوث تلف بلوحة النظام والمعالج.

1. اتبع الإجراءات الواردة في [فصل أن تبدأ](#).

📌 **ملاحظة:** يمكن إعادة استخدام الشحوم الحرارية الأصلية في حالة إعادة تركيب المعالج الأصلي ومجموعة امتصاص الحرارة الأصلية الخاصة به معاً. أما إذا تم استبدال المعالج أو مجموعة امتصاص الحرارة الخاصة به، فاستخدم الشحوم الحرارية التي تم توفيرها في عبوة المنتج للتأكد من توصيل الحرارة.

2. قم بإزالة الشحوم الحرارية من الجزء السفلي لمجموعة امتصاص الحرارة ثم أعد وضعها.

3. قم بمحاذاة المسامير اللولبية الموجودة على مجموعة امتصاص الحرارة بالمعالج مع فتحات المسامير اللولبية الموجودة بالهيكل.

⚠ **تنبيه:** لمنع إتلاف المعالج، اتبع التسلسل المحدد فهذا يضمن وجود ضغط متساو على المعالج في كافة الأوقات.

4. استخدم التسلسل المحدد على مجموعة امتصاص الحرارة بالمعالج لإحكام ربط مسامير التثبيت اللولبية الأربعة الموجودة عند الطرف السفلي لمجموعة امتصاص الحرارة بالمعالج.

5. أعد تركيب المسامير اللولبية الذي يثبت مجموعة امتصاص الحرارة بالهيكل.

6. أعد تركيب لوحة الإخراج الخلفية (انظر [إعادة تركيب لوحة الإخراج الخلفية](#)).

7. أعد تركيب الحامل (انظر [استبدال الحامل](#)).

8. أعد تركيب اللوح الواقي (انظر [إعادة تركيب اللوح الواقي](#)).

9. أعد تركيب غطاء الكمبيوتر (انظر [استبدال غطاء الكمبيوتر](#)).

إزالة مروحة المعالج

⚠ **تحذير:** لا تلمس المروحة عندما يكون الكمبيوتر قيد التشغيل.

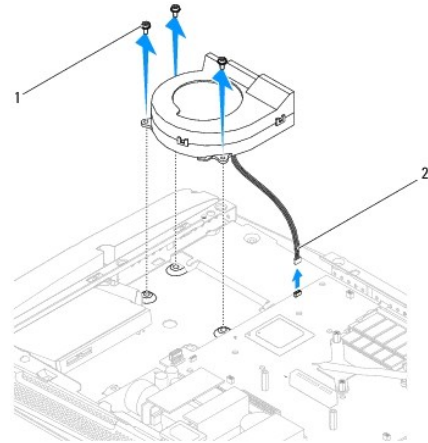
1. اتبع الإجراءات الواردة في [فصل أن تبدأ](#).

2. قم بإزالة غطاء الكمبيوتر (انظر [إزالة غطاء الكمبيوتر](#)).

3. قم بإزالة اللوح الواقي (انظر [إزالة اللوح الواقي](#)).

4. قم بفتح المسامير اللولبية الثلاثة التي تثبت مروحة المعالج.

5. افصل كابل مروحة النظام عن الموصل (CPU_FAN1) الموجود على لوحة النظام.



6. ارفع مروحة المعالج بعيدًا عن الكمبيوتر وضعها في مكان آمن.

إعادة تركيب مروحة المعالج

1. اتبع الإجراءات الواردة في [فيل أن تبدأ](#).
 2. قم بتوصيل كابل مروحة المعالج بالموصل (CPU_FAN1) الموجود على لوحة النظام.
 3. أعد تركيب المسامير اللولبية الثلاثة التي تثبت مروحة المعالج.
 4. أعد تركيب اللوح الواقي (انظر [إعادة تركيب اللوح الواقي](#)).
 5. أعد تركيب غطاء الكمبيوتر (انظر [استبدال غطاء الكمبيوتر](#)).
-

[رجوع إلى صفحة المحتويات](#)

العاكس

دليل الخدمة 1909/19 للطراز Studio One من Dell

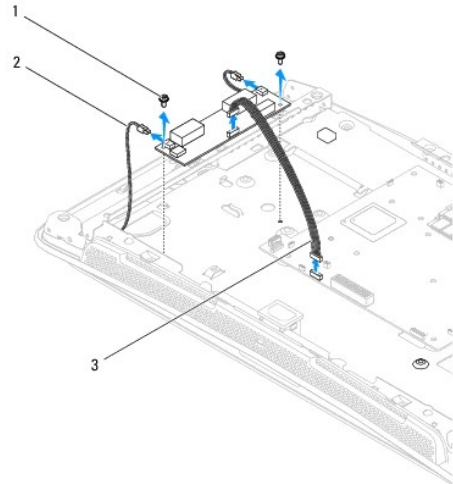
[إزالة العاكس](#)

[إعادة تركيب العاكس](#)

⚠ تحذير: قبل أن تبدأ التعامل مع الأجزاء الداخلية للكمبيوتر، الرجاء قراءة معلومات السلامة الواردة مع الكمبيوتر. للحصول على معلومات إضافية حول أفضل ممارسات السلامة، راجع الصفحة الرئيسية للتوافق مع الإشعارات التنظيمية على العنوان www.dell.com/regulatory_compliance

إزالة العاكس

1. اتبع الإجراءات الواردة في [قبل أن تبدأ](#).
2. قم بإزالة غطاء الكمبيوتر (انظر [إزالة غطاء الكمبيوتر](#)).
3. قم بإزالة اللوح الواقي (انظر [إزالة اللوح الواقي](#)).
4. قم بإزالة الحامل (انظر [إزالة الحامل](#)).
5. قم بترك لوحة الإدخال/الإخراج الخلفية (انظر [إزالة لوحة الإدخال/الإخراج الخلفية](#)).
6. قم بترك مروحة المعالج ومجموعة امتصاص الحرارة (انظر [إزالة مجموعة امتصاص الحرارة وإزالة مروحة المعالج](#)).
7. قم بإزالة مكبر الصوت الأيمن (انظر [إزالة مكبر الصوت الأيمن](#)).
8. قم بإزالة محرك الأقراص الضوئية (انظر [إزالة محرك الأقراص الضوئية](#)).
9. قم بترك المسامير اللولبية اللذين يثبتان العاكس بالهيكل.
01. افصل كابل العاكس عن العاكس.
11. افصل الكابلات اللذين يوصلان على توصيل العاكس بشاشة LCD.
21. ارفع العاكس خارج الهيكل.



1	مسامير لولبية (2)	2	كبلات شاشة LCD (2)
3	كابل العاكس		

إعادة تركيب العاكس

1. اتبع الإجراءات الواردة في [فصل أن تبدأ](#).
2. لإعادة تركيب العاكس، قم بتوصيل الكبلين المتفرعين من شاشة LCD بالعاكس.
3. صل كابل العاكس بموصل لوحة النظام (INVERTER).
4. أعد تركيب المسامير اللولبيين اللذين يثبتان العاكس بالهيكل.
5. أعد تركيب محرك الأقراص الضوئية (انظر [إعادة تركيب محرك الأقراص الضوئية](#)).
6. أعد تركيب مكبر الصوت الأيمن (انظر [إعادة تركيب مكبر الصوت الأيمن](#)).
7. أعد تركيب مروحة المعالج ومجموعة امتصاص الحرارة (انظر [استبدال مجموعة امتصاص الحرارة وإعادة تركيب مروحة المعالج](#)).
8. أعد تركيب لوحة الإدخال/الإخراج الخلفية (انظر [إعادة تركيب لوحة الإدخال/الإخراج الخلفية](#)).
9. أعد تركيب الحامل (انظر [استبدال الحامل](#)).
01. أعد تركيب اللوح الواقى (انظر [إعادة تركيب اللوح الواقى](#)).
11. أعد تركيب غطاء الكمبيوتر (انظر [غطاء الكمبيوتر](#)).

[رجوع إلى صفحة المحتويات](#)

لوحة الإدخال/الإخراج الخلفية

دليل الخدمة 1909/19 للطراز Studio One من Dell

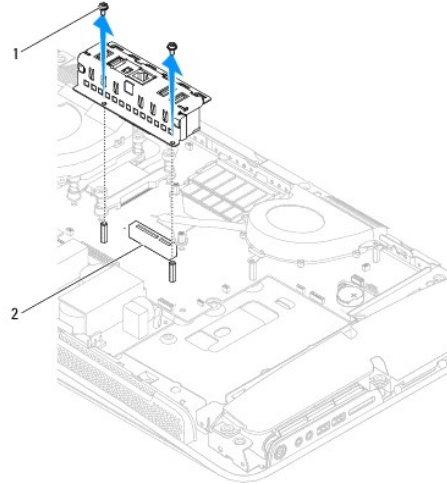
● إزالة لوحة الإدخال/الإخراج الخلفية

● إعادة تركيب لوحة الإدخال/الإخراج الخلفية

⚠ تحذير: قبل أن تبدأ التعامل مع الأجزاء الداخلية للكمبيوتر، الرجاء قراءة معلومات السلامة الواردة مع الكمبيوتر. للحصول على معلومات إضافية حول أفضل ممارسات السلامة، راجع الصفحة الرئيسية للتوافق مع الإشعارات التنظيمية على العنوان www.dell.com/regulatory_compliance

إزالة لوحة الإدخال/الإخراج الخلفية

1. اتبع الإجراءات الواردة في [فصل أن تبدأ](#).
2. قم بإزالة غطاء الكمبيوتر (انظر [إزالة غطاء الكمبيوتر](#)).
3. قم بإزالة اللوح الواقي (انظر [إزالة اللوح الواقي](#)).
4. قم بإزالة الحامل (انظر [إزالة الحامل](#)).
5. قم بإزالة المسامير اللولبية اللذين يثبتان لوحة الإدخال/الإخراج الخلفية بلوحة النظام.
6. ارفع لوحة الإدخال/الإخراج الخلفية خارج لوحة النظام.



1	مسامير لولبية (2)	2	موصل لوحة الإدخال/الإخراج الخلفية
---	-------------------	---	-----------------------------------

إعادة تركيب لوحة الإدخال/الإخراج الخلفية

1. اتبع الإجراءات الواردة في [فصل أن تبدأ](#).
2. ادفع لوحة الإدخال/الإخراج الخلفية داخل الموصل (PCIE_4X_1) الموجود بلوحة النظام حتى تستقر في مكانها بإحكام.
3. أعد تركيب المسامير اللولبية اللذين يثبتان لوحة الإدخال/الإخراج الخلفية بلوحة النظام.
4. أعد تركيب الحامل (انظر [استبدال الحامل](#)).

5. أعد تركيب اللوح الواقي (انظر إعادة تركيب اللوح الواقي).

6. أعد تركيب غطاء الكمبيوتر (انظر استبدال غطاء الكمبيوتر).

7. وصل الكمبيوتر وكافة الأجهزة المرفقة بمأخذ تيار كهربائي، ثم قم بتشغيلها.

[رجوع إلى صفحة المحتويات](#)

وحدة (وحدات) الذاكرة

دليل الخدمة 1909/19 للطرز Dell من Studio One

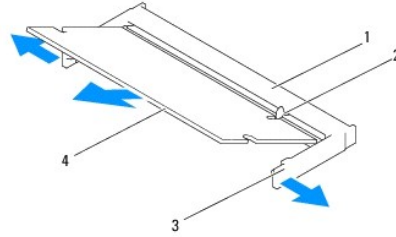
● إزالة وحدة (وحدات) الذاكرة

● استبدال وحدة (وحدات) الذاكرة

⚠ تحذير: قبل التعامل مع الأجزاء الداخلية للكمبيوتر، الرجاء قراءة معلومات السلامة الواردة مع الكمبيوتر. للحصول على معلومات إضافية حول أفضل ممارسات السلامة، راجع الصفحة الرئيسية للتوافق مع الإشعارات التنظيمية على العنوان www.dell.com/regulatory_compliance.

إزالة وحدة (وحدات) الذاكرة

1. اتبع الإجراءات الواردة في [قبل أن تبدأ](#).
2. قم بإزالة غطاء الكمبيوتر (انظر [إزالة غطاء الكمبيوتر](#)).
3. قم بإزالة اللوح الواقي (انظر [إزالة اللوح الواقي](#)).
4. لإزالة وحدة الذاكرة، انفع مشابك التثبيت الموجودة على موصل وحدة الذاكرة بعينياً إلى أن تخرج وحدة الذاكرة لأعلى.



1	موصل وحدة الذاكرة	2	اللسان
3	مشابك تثبيت (2)	4	وحدة الذاكرة

استبدال وحدة (وحدات) الذاكرة

⚠ تنبيه: إذا لم تكن وحدة الذاكرة قد تم تركيبها بطريقة صحيحة، فقد لا يقوم الكمبيوتر بالتمهيد.

1. اتبع الإجراءات الواردة في [قبل أن تبدأ](#).
2. قم بمحاذاة فتحة وحدة الذاكرة مع اللسان الموجود على موصل وحدة الذاكرة.
3. أدخل الوحدة بقوة في الفتحة بزاوية تبلغ 45 درجة، ثم اضغط على الوحدة لأسفل حتى تستقر في مكانها. إذا لم تسمع صوت استقرار وحدة الذاكرة في مكانها، فقم بإزالة الوحدة وإعادة تركيبها.
4. أعد تركيب اللوح الواقي (انظر [إعادة تركيب اللوح الواقي](#)).
5. أعد تركيب غطاء الكمبيوتر (انظر [استبدال غطاء الكمبيوتر](#)).
6. قم بتوصيل الكمبيوتر وجميع الأجهزة المرفقة به بمأخذ تيار كهربائي ثم قم بتشغيلها.
7. عندما تظهر رسالة تنص على أن سعة الذاكرة قد تغيرت، اضغط على <F1> للمتابعة.
8. قم بتسجيل الدخول إلى الكمبيوتر.
9. للتأكد من تركيب الذاكرة بطريقة صحيحة، انقر فوق [Control Panel \(لوحة النظام\) ← System \(النظام\)](#).

01. تحقق من سعة الذاكرة (ذاكرة الوصول العشوائي) المذكورة.

[رجوع إلى صفحة المحتويات](#)

الميكروفون

دليل الخدمة 1909/19 للطرز Dell من Studio One

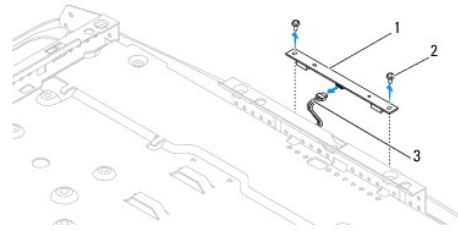
[إزالة الميكروفون](#)

[إعادة تركيب الميكروفون](#)

⚠ تحذير: قبل التعامل مع الأجزاء الداخلية للكمبيوتر، الرجاء قراءة معلومات السلامة الواردة مع الكمبيوتر. للحصول على معلومات إضافية حول أفضل ممارسات السلامة، راجع الصفحة الرئيسية للتوافق مع الإشعارات التنظيمية على العنوان www.dell.com/regulatory_compliance.

إزالة الميكروفون

1. اتبع الإجراءات الواردة في [فيل أن تبدأ](#).
2. قم بإزالة غطاء الكمبيوتر (انظر [إزالة غطاء الكمبيوتر](#)).
3. قم بإزالة اللوح الواقي (انظر [إزالة اللوح الواقي](#)).
4. قم بفتح المسامير اللولبيين اللذين يثبتان الميكروفون بمجموعة الدعم.
5. انفصل الكابل عن الميكروفون.
6. ارفع الميكروفون بعيداً عن مجموعة الدعم.



1	الميكروفون	2	مسامير لولبية (2)
3	كابل الميكروفون		

إعادة تركيب الميكروفون

1. اتبع الإجراءات الواردة في [فيل أن تبدأ](#).
2. أعد توصيل الكابل بالميكروفون.
3. أعد تركيب المسامير اللولبيين اللذين يثبتان الميكروفون بمجموعة الدعم.
4. أعد تركيب اللوح الواقي (انظر [إعادة تركيب اللوح الواقي](#)).
5. أعد تركيب غطاء الكمبيوتر (انظر [استبدال غطاء الكمبيوتر](#)).
6. قم بتوصيل الكمبيوتر وجميع الأجهزة المرفقة به بمأخذ تيار كهربائي ثم قم بتشغيلها.

المعالج

دليل الخدمة 1909/19 للطرز Studio One من Dell

● إزالة المعالج

● استبدال المعالج

⚠ تحذير: قبل التعامل مع الأجزاء الداخلية للكمبيوتر، الرجاء قراءة معلومات السلامة الواردة مع الكمبيوتر. للحصول على معلومات إضافية حول أفضل ممارسات السلامة، راجع الصفحة الرئيسية للتوافق مع الإشعاعات التنظيمية على العنوان www.dell.com/regulatory_compliance.

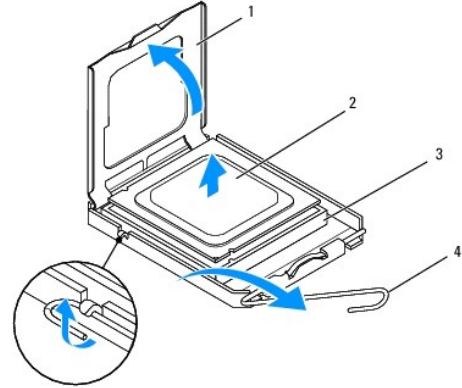
△ تنبيه: لا تقم بالخطوات التالية ما لم تكن على علم بكيفية إزالة الأجهزة وإعادة تركيبها. وذلك لأن إجراء هذه الخطوات بشكل غير صحيح يتسبب في إتلاف لوحة النظام. للحصول على معلومات الخدمة الفنية، انظر *Setup Guide (إيدأفأفأ)*.

إزالة المعالج

1. اتبع الإجراءات الواردة في [قبل أن تبدأ](#).
2. قم بإزالة غطاء الكمبيوتر (انظر [إزالة غطاء الكمبيوتر](#)).
3. قم بإزالة اللوح الواقي (انظر [إزالة اللوح الواقي](#)).
4. قم بإزالة الحامل (انظر [إزالة الحامل](#)).
5. قم بفتح لوحة الإدخال/الإخراج الخلفية (انظر [إزالة لوحة الإدخال/الإخراج الخلفية](#)).

⚠ تحذير: قد تكون مجموعة امتصاص الحرارة ساخنة للغاية أثناء التشغيل العادي. لذا، تأكد من السماح بمرور الوقت الكافي لتبريد قبل لمسها.

6. قم بإزالة مجموعة امتصاص الحرارة بالمعالج (انظر [إزالة مجموعة امتصاص الحرارة](#)).
7. اضغط على ذراع التحرير وادفعه لأسفل وللخارج لتحريره من اللسان الذي يعمل على تثبيته.
8. افتح غطاء المعالج.



1	غطاء المعالج	2	المعالج
3	فتحة المعالج	4	ذراع التحرير

△ تنبيه: عند فك المعالج أو إعادة تركيبه، لا تلمس أيًا من السنون الموجودة داخل الفتحة ولا تسمح بسقوط أي أشياء على هذه السنون.

9. ارفع المعالج لفك من الفتحة وضعه جانبًا في مكان آمن.

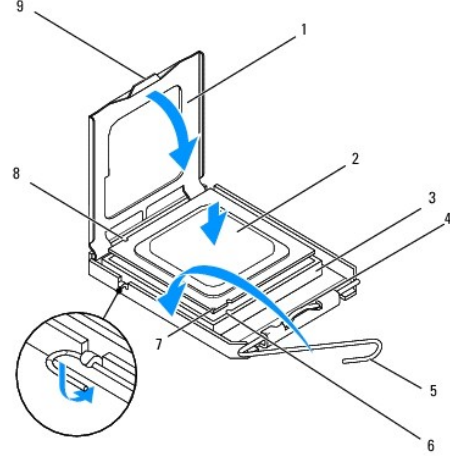
استبدال المعالج

1. اتبع الإجراءات الواردة في قبل أن تبدأ.

2. ارفع ذراع التحرير إلى وضع التحرير بحيث تكون الفتحة جاهزة لاستيعاب المعالج الجديد.

△ **تنبيه:** قم بعزل نفسك أرضياً عن طريق لمس أحد الأسطح المعدنية غير المطلية أو لمس حامل الكمبيوتر.

3. أخرج المعالج الجديد من عبوته.



المعالج	2	غطاء المعالج	1
مزلاج الغطاء المركزي	4	فتحة المعالج	3
فتحة المحاذاة الأمامية	6	ذراع التحرير	5
فتحة المحاذاة الخلفية	8	مؤشر السن 1 للمعالج	7
		اللسان	9

4. إذا لم يكن ذراع التحرير الموجود على الفتحة ممتدًا بشكل كامل، فعليك بتحريكه إلى هذا الوضع.

△ **تنبيه:** أسنان الفتحة غير قوية. لتجنب حدوث أي تلف، تأكد من محاذاة المعالج بشكل سليم مع الفتحة ولا تلجأ إلى استخدام القوة المفرطة عند تركيب المعالج. احرص على عدم لمس السنون الموجودة على لوحة النظام أو ثبيتها.

△ **تنبيه:** يجب أن تضع المعالج في الفتحة المخصصة له بطريقة صحيحة لتجنب تلف المعالج بشكل دائم.

5. قم بتوجيه فتحتي المحاذاة الأمامية والخلفية الموجودتين على المعالج نحو فتحتي المحاذاة الأمامية والخلفية الموجودتين على الفتحة.

6. قم بمحاذاة جوانب السن 1 الخاصة بالمعالج والفتحة.

7. أدخل المعالج برفق في الفتحة وتأكد من وضعه في المكان الصحيح.

8. عند استقرار المعالج بشكل تام في الفتحة، قم بإغلاق غطاء المعالج.

تأكد من وضع اللسان الموجود في غطاء المعالج أسفل مزلاج الغطاء المركزي الموجود في الفتحة.

9. قم بتدوير ذراع تحرير الفتحة محوريًا للخلف باتجاه الفتحة، وأدخله في موضعه لإحكام تثبيت المعالج.

01. قم بتنظيف الشحوم الحرارية الموجودة على الجزء السفلي من مجموعة امتصاص الحرارة.

△ **تنبيه:** تأكد من وضع شحوم حرارية جديدة. يعتبر وضع شحوم حرارية جديدة أمرًا ضروريًا للغاية لضمان توفير ارتباط حراري كافٍ، وهو أمر ضروري بدوره لتشغيل المعالج على النحو الأمثل.

11. ضع الشحوم الحرارية الجديدة على الجزء العلوي من المعالج.

△ **تنبيه:** تأكد من تثبيت مجموعة امتصاص الحرارة للمعالج في مكانها الصحيح واستقرارها جيداً.

21. أعد تركيب مجموعة امتصاص الحرارة للمعالج (انظر [استبدال مجموعة امتصاص الحرارة](#)).

31. أعد تركيب لوحة الإدخال/الإخراج الخلفية (انظر [إعادة تركيب لوحة الإدخال/الإخراج الخلفية](#)).

41. أعد تركيب الحامل (انظر [استبدال الحامل](#)).

51. أعد تركيب اللوح الوافي (انظر [إعادة تركيب اللوح الوافي](#)).

61. أعد تركيب غطاء الكمبيوتر (انظر [استبدال غطاء الكمبيوتر](#)).

71. قم بتوصيل الكمبيوتر والأجهزة المرفقة به بمأخذ تيار كهربائي، ثم قم بتشغيلها.

[رجوع إلى صفحة المحتويات](#)

وحدة التزويد بالطاقة

دليل الخدمة 1909/19 للتراز Studio One من Dell

● إزالة وحدة التزويد بالطاقة

● إعادة تركيب وحدة التزويد بالطاقة

⚠ تحذير: قبل التعامل مع الأجزاء الداخلية للكمبيوتر، الرجاء قراءة معلومات السلامة الواردة مع الكمبيوتر. للحصول على معلومات إضافية حول أفضل ممارسات السلامة، راجع الصفحة الرئيسية للتوافق مع الإشعاعات التنظيمية على العنوان www.dell.com/regulatory_compliance.

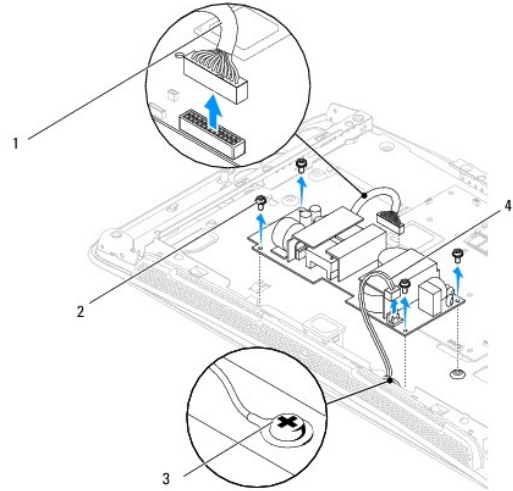
⚠ تحذير: للحماية من احتمال التعرض لصدمة كهربائية أو جرح بسبب تحريك شفرات المروحة أو غير ذلك من الإصابات غير المتوقعة، احرص دائماً على فصل الكمبيوتر عن مأخذ التيار الكهربائي قبل إزالة غطاء الكمبيوتر.

⚠ تحذير: تأكد أن رقم الجزء الخاص بالوحدة البديلة للتزويد بالطاقة متوافق مع رقم الجزء الخاص بالوحدة الحالية للتزويد بالطاقة.

⚠ تنبيه: لا تقم بالخطوات التالية ما لم تكن على علم بكيفية إزالة الأجهزة وإعادة تركيبها. وذلك لأن إجراء هذه الخطوات بشكل غير صحيح قد يتسبب في إتلاف الكمبيوتر. للحصول على المساعدة الفنية، انظر *Setup Guide (إزالة الغطاء)*.

إزالة وحدة التزويد بالطاقة

1. اتبع الإجراءات الواردة في [فصل أن تبدأ](#).
2. قم بإزالة غطاء الكمبيوتر (انظر [إزالة غطاء الكمبيوتر](#)).
3. قم بإزالة اللوح الواقي (انظر [إزالة اللوح الواقي](#)).
4. قم بإزالة الحامل (انظر [إزالة الحامل](#)).
5. افصل كابل قابس الطاقة عن وحدة التزويد بالطاقة.
6. افصل كابل وحدة التزويد بالطاقة عن الموصل (ATX_POWER1) الموجود على لوحة النظام.
7. قم بإزالة المسامير اللولبية الأربعة التي تثبت وحدة التزويد بالطاقة بالهيكل.



1	كابل وحدة التزويد بالطاقة	2	مسامير لولبية (4)
3	مسامير لولبية لحماية كابل العزل الأرضي	4	كابل قابس الطاقة

8. ضع وحدة التزويد بالطاقة في مكان آمن.

إعادة تركيب وحدة التزويد بالطاقة

1. اتبع الإجراءات الواردة في [قبل أن تبدأ](#).
2. أعد ربط المسامير الأربعة التي تثبت وحدة التزويد بالطاقة في الهيكل.
3. قم بتوصيل كابل وحدة الإمداد بالطاقة بالموصل (ATX_POWER1) الموجود على لوحة النظام.
4. صل كابل قابس الطاقة بوحدة التزويد بالطاقة.

⚠ تحذير: تأكد من إحكام تثبيت المسامير اللولبية لحماية كابل العزل الأرضي.

5. أعد تركيب الحامل (انظر [استبدال الحامل](#)).
6. أعد تركيب اللوح الواقي (انظر [إعادة تركيب اللوح الواقي](#)).
7. أعد تركيب غطاء الكمبيوتر (انظر [استبدال غطاء الكمبيوتر](#)).

[رجوع إلى صفحة المحتويات](#)

اللوحة الواقي

دليل الخدمة 1909/19 للطرز Dell من Studio One

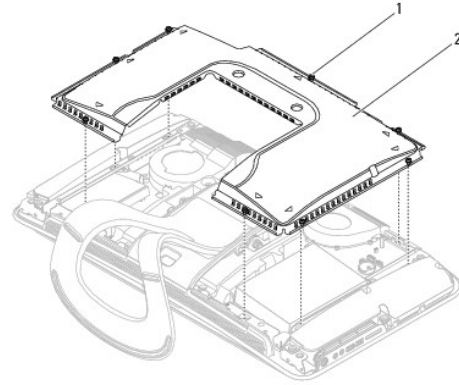
● [إزالة اللوح الواقي](#)

● [إعادة تركيب اللوح الواقي](#)

⚠ **تحذير:** قبل التعامل مع الأجزاء الداخلية للكمبيوتر، الرجاء قراءة معلومات السلامة الواردة مع الكمبيوتر. للحصول على معلومات إضافية حول أفضل ممارسات السلامة، انظر الصفحة الرئيسية للتوافق مع الإشعاعات التنظيمية على العنوان www.dell.com/regulatory_compliance.

إزالة اللوح الواقي

1. اتبع الإجراءات الواردة في [فصل أن تبدأ](#).
2. قم بإزالة غطاء الكمبيوتر (انظر [إزالة غطاء الكمبيوتر](#)).
3. لإزالة اللوح الواقي، قم بفتح مسامير التثبيت اللولبية الثمانية التي تثبت اللوح الواقي بالكمبيوتر.



1	مسامير تثبيت لولبية (8)	2	اللوحة الواقي
---	-------------------------	---	---------------

إعادة تركيب اللوح الواقي

1. اتبع الإجراءات الواردة في [فصل أن تبدأ](#).
2. **ملاحظة:** قبل إعادة تركيب اللوح الواقي، تأكد من توصيل كافة الكبلات وعدم وجود أية أدوات أو أجزاء زائدة (بما في ذلك المسامير اللولبية) متروكة داخل الكمبيوتر.
3. أعد تركيب غطاء الكمبيوتر (انظر [إستبدال غطاء الكمبيوتر](#)).

لوحة الإدخال/الإخراج الجانبية

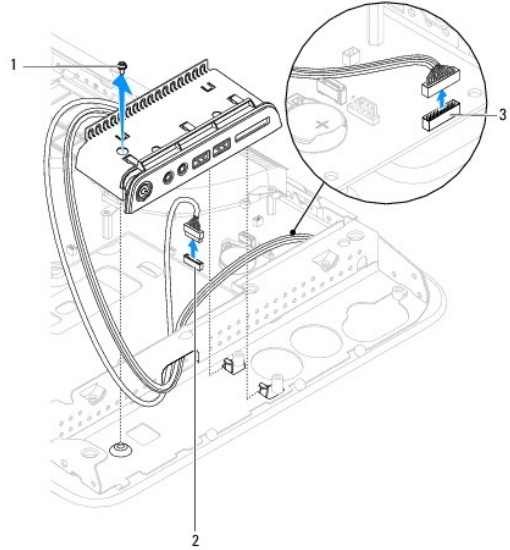
دليل الخدمة 1909/19 للطرز Dell من Studio One

- فك لوحة الإدخال/الإخراج الجانبية
- إعادة تركيب لوحة الإدخال/الإخراج الجانبية

⚠ تحذير: قبل التعامل مع الأجزاء الداخلية للكمبيوتر، الرجاء قراءة معلومات السلامة الواردة مع الكمبيوتر. للحصول على معلومات إضافية حول أفضل ممارسات السلامة، راجع الصفحة الرئيسية للتوافق مع الإشعارات التنظيمية على العنوان www.dell.com/regulatory_compliance

فك لوحة الإدخال/الإخراج الجانبية

1. اتبع الإجراءات الواردة في [قبل أن تبدأ](#).
2. قم بإزالة غطاء الكمبيوتر (انظر [إزالة غطاء الكمبيوتر](#)).
3. قم بإزالة اللوح الواقعي (انظر [إزالة اللوح الواقعي](#)).
4. قم بإزالة الحامل (انظر [إزالة الحامل](#)).
5. قم بإزالة مكبر الصوت الأيسر (انظر [إزالة مكبر الصوت الأيسر](#)).
6. قم بإزالة محرك الأقراص الصلبة (انظر [إزالة محرك الأقراص الصلبة](#)).
7. قم بإزالة المسمار اللولبي الذي يثبت لوحة الإدخال/الإخراج الجانبية بالبيكل.
8. ارفع لوحة الإدخال/الإخراج الجانبية واسحبها من المشابك.
ملاحظة: لاحظ اتجاه الكابلات قبل إزالتها.
9. افصل الكابلات عن الموصلات (SIDE_BOARD_1 و F_AUDIO) الموجودة على لوحة النظام (انظر [مكونات لوحة النظام](#)).
01. اسحب لوحة الإدخال/الإخراج الجانبية بعيداً عن المشابك وضعها في مكان آمن.



مسمار لولبي	1	2	موصل (F_AUDIO)
موصل (SIDE_BOARD_1)	3		

إعادة تركيب لوحة الإدخال/الإخراج الجانبية

1. اتبع الإجراءات الواردة في [قبل أن تبدأ](#).
2. لإعادة تركيب لوحة الإدخال/الإخراج الجانبية، أدخل الكابلات مرة أخرى في مكانها وقم بتوصيلها بالموصلات (SIDE_BOARD_1 و F_AUDIO) الموجودة على لوحة النظام (انظر [مكونات لوحة النظام](#)).
3. قم بتحريك لوحة الإدخال/الإخراج الجانبية نحو المشابك حتى تستقر في موضعها بإحكام.
4. أعد تركيب المسمار اللولبي الذي يثبت لوحة الإدخال/الإخراج الجانبية بالهيكل.
5. أعد تركيب محرك الأقراص الصلبة (انظر [إعادة تركيب محرك الأقراص الصلبة](#)).
6. أعد تركيب مكبر الصوت الأيسر (انظر [إعادة تركيب مكبر الصوت الأيسر](#)).
7. أعد تركيب الحامل (انظر [استبدال الحامل](#)).
8. أعد تركيب اللوح الواقى (انظر [إعادة تركيب اللوح الواقى](#)).
9. أعد تركيب غطاء الكمبيوتر (انظر [استبدال غطاء الكمبيوتر](#)).

[رجوع إلى صفحة المحتويات](#)

مكبرات الصوت

دليل الخدمة 1909/19 للطرز Dell من Studio One

- 1 إزالة مكبر الصوت الأيمن
- 2 إعادة تركيب مكبر الصوت الأيمن
- 3 إزالة مكبر الصوت الأيسر
- 4 إعادة تركيب مكبر الصوت الأيسر

تحذير: قبل التعامل مع الأجزاء الداخلية للكمبيوتر، الرجاء قراءة معطومات السلامة الواردة مع الكمبيوتر. للحصول على معطومات إضافية حول أفضل ممارسات السلامة، راجع الصفحة الرئيسية للتوافق مع الإشعارات التنظيمية على العنوان www.dell.com/regulatory_compliance.

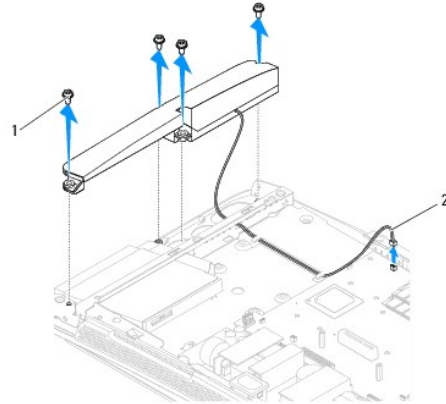
إزالة مكبر الصوت الأيمن

ملاحظة: لتحديد موقع مكبر الصوت الأيمن، انظر [منظر داخلي للطرز Studio One](#).

- 1 اتبع الإجراءات الواردة في [فصل أن تبدأ](#).
- 2 قم بإزالة غطاء الكمبيوتر (انظر [إزالة غطاء الكمبيوتر](#)).
- 3 قم بإزالة اللوح الواقعي (انظر [إزالة اللوح الواقعي](#)).
- 4 قم بإزالة الحامل (انظر [إزالة الحامل](#)).
- 5 قم بإزالة مروحة المعالج ومجموعة امتصاص الحرارة (انظر [إزالة مجموعة امتصاص الحرارة وإزالة مروحة المعالج](#)).
- 6 قم بفتح المسامير اللولبية الأربعة التي تثبت مكبر الصوت بالهيكل.

ملاحظة: لاحظ اتجاه الكابل قبل إزالته.

- 7 فصل كابل مكبر الصوت الأيمن عن الموصل (SPEAKER_2) الموجود على لوحة النظام.



1	مسامير لولبية (4)	2	كابل مكبر الصوت
---	-------------------	---	-----------------

- 8 ارفع مكبر الصوت بعيداً عن الهيكل.

إعادة تركيب مكبر الصوت الأيمن

- 1 اتبع الإجراءات الواردة في [فصل أن تبدأ](#).

2. لإعادة تركيب مكبر الصوت، قم بتوجيه كابلات مكبر الصوت مرة أخرى لتستقر في موضعها.
3. قم بتوصيل كابل مكبر الصوت الأيمن بالموصل (SPEAKER_2) الموجود على لوحة النظام.
4. ضع مكبر الصوت في موضعه وأعد ربط المسامير اللولبية الأربعة التي تثبت مكبر الصوت بالهيكل.
5. قم بإعادة تركيب مروحة المعالج ومجموعة امتصاص الحرارة (انظر [استبدال مجموعة امتصاص الحرارة وإعادة تركيب مروحة المعالج](#)).
6. أعد تركيب الحامل (انظر [استبدال الحامل](#)).
7. أعد تركيب اللوح الواقي (انظر [إعادة تركيب اللوح الواقي](#)).
8. أعد تركيب غطاء الكمبيوتر (انظر [استبدال غطاء الكمبيوتر](#)).
9. قم بتوصيل الكمبيوتر وجميع الأجهزة المرفقة بمأخذ تيار كهربائي ثم قم بتشغيلها.

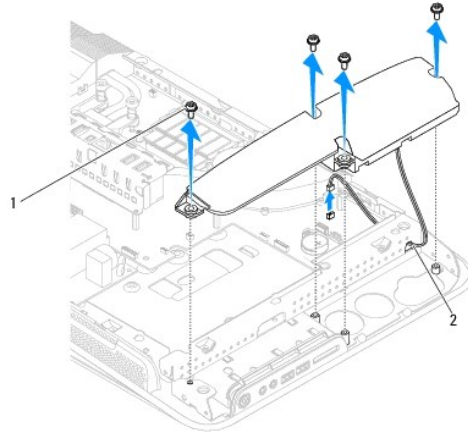
إزالة مكبر الصوت الأيسر

ملاحظة: لتحديد موقع مكبر الصوت الأيسر، انظر [منظر داخلي للطرز Studio One](#).

1. اتبع الإجراءات الواردة في [فصل أن تبدأ](#).
2. قم بإزالة غطاء الكمبيوتر (انظر [إزالة غطاء الكمبيوتر](#)).
3. قم بإزالة اللوح الواقي (انظر [إزالة اللوح الواقي](#)).
4. قم بفك المسامير اللولبية الأربعة التي تثبت مكبر الصوت بالهيكل.

ملاحظة: لاحظ اتجاه الكابل قبل إزالته.

5. فصل كابل مكبر الصوت الأيسر عن الموصل (SPEAKER_1) الموجود على لوحة النظام.



1	مسامير لولبية (4)	2	كابل مكبر الصوت
---	-------------------	---	-----------------

6. ارفع مكبر الصوت بعيداً عن لوحة النظام.

إعادة تركيب مكبر الصوت الأيسر

1. اتبع الإجراءات الواردة في [فصل أن تبدأ](#).


2. لإعادة تركيب مكبر الصوت، قم بتوجيه الكابلات لتعود إلى موضعها.
3. أعد تركيب كابل مكبر الصوت الأيسر بالموصل (SPEAKER_1) الموجود على لوحة النظام.
4. أعد تركيب المسامير اللولبية الأربعة التي تثبت مكبر الصوت بالهيكل.
5. أعد تركيب اللوح الواقى (انظر [إعادة تركيب اللوح الواقى](#)).
6. أعد تركيب غطاء الكمبيوتر (انظر [استبدال غطاء الكمبيوتر](#)).

الحامل

دليل الخدمة 1909/19 للطراز Studio One من Dell

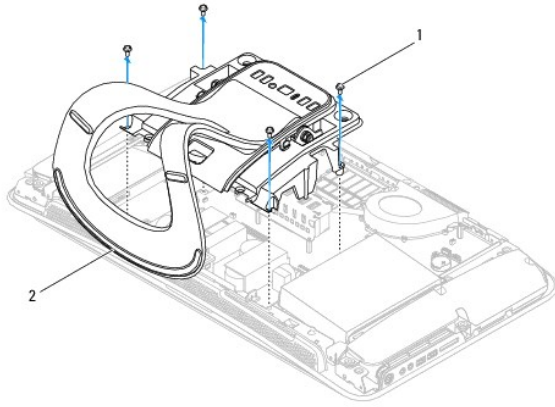
[إزالة الحامل](#)

[استبدال الحامل](#)

تحذير: قبل التعامل مع الأجزاء الداخلية للكمبيوتر، الرجاء قراءة معلومات السلامة الواردة مع الكمبيوتر. للحصول على معلومات إضافية حول أفضل ممارسات السلامة، راجع الصفحة الرئيسية للتوافق مع الإشعارات التنظيمية على العنوان www.dell.com/regulatory_compliance. 

إزالة الحامل

1. اتبع الإجراءات الواردة في [فصل أن تبدأ](#).
2. قم بإزالة غطاء الكمبيوتر (انظر [إزالة غطاء الكمبيوتر](#)).
3. قم بإزالة اللوح الواقي (انظر [إزالة اللوح الواقي](#)).
4. قم بفتح المسامير اللولبية الأربعة التي تثبت الحامل.
5. ارفع الحامل بعيدًا عن الكمبيوتر.



1	مسامير لولبية (4)	2	الحامل
---	-------------------	---	--------

استبدال الحامل

1. اتبع الإجراءات الواردة في [فصل أن تبدأ](#).
2. **ملاحظة:**  تأكد من إزالة الملصقات من على الحامل الموجود حاليًا ولصقها على الحامل الجديد.
3. لاستبدال الحامل، قم بمحاذاة فتحات المسامير اللولبية الموجودة على الحامل مع فتحات المسامير اللولبية الموجودة على الهيكل.
4. أعد تركيب المسامير اللولبية الأربعة التي تثبت الحامل.
5. أعد تركيب اللوح الواقي (انظر [إعادة تركيب اللوح الواقي](#)).
6. أعد تركيب غطاء الكمبيوتر (انظر [استبدال غطاء الكمبيوتر](#)).

[رجوع إلى صفحة المحتويات](#)

لوحة النظام

دليل الخدمة 1909/19 للطرز Dell من Studio One

إزالة لوحة النظام

إعادة تركيب لوحة النظام

⚠ تحذير: قبل التعامل مع الأجزاء الداخلية للكمبيوتر، الرجاء قراءة معلومات السلامة الواردة مع الكمبيوتر. للحصول على معلومات إضافية حول أفضل ممارسات السلامة، راجع الصفحة الرئيسية للتوافق مع الإشعارات التنظيمية على العنوان www.dell.com/regulatory_compliance.

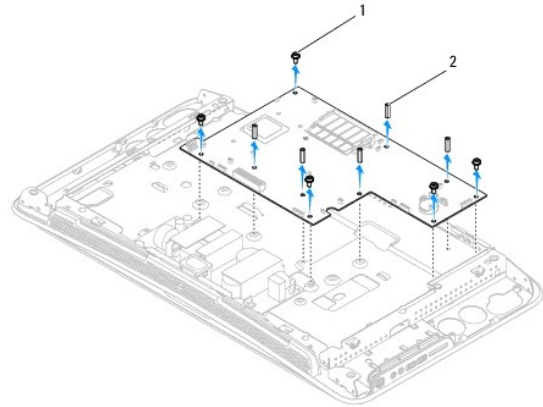
⚠ تنبيه: لتجنب تفريغ الشحنات الإلكترونية، قم بعزل نفسك أرضياً عن طريق استخدام شريط معصم للعزل الأرضي أو لمس سطح معدني غير مطلي (مثل الحامل) بشكل دوري.

تحتوي شريحة نظام الإدخال والإخراج الأساسي (BIOS) بلوحة النظام على رمز الصيانة، والذي يظهر أيضاً على ملصق الرمز الشريطي الموجود على الكمبيوتر. تشمل المجموعة البديلة للوحة النظام على قرص مضغوط يوفر أداة مساعدة لنقل رمز الصيانة إلى لوحة النظام البديلة.

⚠ تنبيه: تعامل مع المكونات والبطاقات من حوافها وتجنب لمس السنون ونقاط التلامس.

إزالة لوحة النظام

1. اتبع التعليمات الواردة في [فيل إن تبدأ](#).
 2. قم بإزالة غطاء الكمبيوتر (انظر [إزالة غطاء الكمبيوتر](#)).
 3. قم بإزالة اللوح الواقي (انظر [إزالة اللوح الواقي](#)).
 4. قم بإزالة الحامل (انظر [إزالة الحامل](#)).
 5. قم بترك لوحة الإدخال/الإخراج الخلفية (انظر [إزالة لوحة الإدخال/الإخراج الخلفية](#)).
 6. قم بترك مروحة المعالج ومجموعة امتصاص الحرارة (انظر [إزالة مروحة المعالج وإزالة مجموعة امتصاص الحرارة](#)).
 7. قم بترك مروحة الجهاز ومجموعة امتصاص الحرارة (انظر [إزالة مروحة النظام ومجموعة امتصاص الحرارة](#)).
- 📌 **ملاحظة:** لاحظ اتجاه الكابلات قبل فصلها عن لوحة النظام.
8. افصل جميع الكابلات المتصلة بلوحة النظام.
 9. قم بإزالة المسامير اللولبية الخمسة التي تثبت لوحة النظام في الهيكل.
 01. قم بترك المسامير اللولبية الخمسة مفاًس 5 × 2.5 ملم التي تثبت لوحة النظام بالهيكل.



1	مسامير لولبية (5)	2	مسامير لولبية مقياس 5 x M2.5 ملم (5)
---	-------------------	---	--------------------------------------

11. ارفع لوحة النظام خارج الهيكل.

إعادة تركيب لوحة النظام

1. اتبع التعليمات الواردة في [فصل أن تبدأ](#).
 2. لإعادة تركيب لوحة النظام، ضع لوحة النظام في الهيكل مرة أخرى.
 3. أعد تركيب المسامير اللولبية الخمسة مقياس 5 x M2.5 ملم التي تثبت لوحة النظام بالهيكل.
 4. أعد تركيب المسامير اللولبية الخمسة التي تثبت للوحة النظام في الهيكل.
 5. أعد توصيل الكابلات بلوحة النظام.
 6. أعد تركيب مروحة الجهاز ومجموعة امتصاص الحرارة (انظر [إعادة تركيب مروحة النظام ومجموعة امتصاص الحرارة](#)).
 7. أعد تركيب مروحة المعالج ومجموعة امتصاص الحرارة (انظر [إعادة تركيب مروحة المعالج واستبدال مجموعة امتصاص الحرارة](#)).
 8. أعد تركيب لوحة الإدخال/الإخراج الخلفية (انظر [إعادة تركيب لوحة الإدخال/الإخراج الخلفية](#)).
 9. أعد وضع الحامل (انظر [استبدال الحامل](#)).
 10. أعد تركيب اللوح الوافي (انظر [إعادة تركيب اللوح الوافي](#)).
 11. أعد تركيب غطاء الكمبيوتر (انظر [استبدال غطاء الكمبيوتر](#)).
- ⚠ **تنبيه:** قبل تشغيل الكمبيوتر، أعد تركيب كافة المسامير اللولبية وتأكد من عدم بقاء أية مسامير مفكوكة داخل الكمبيوتر. فقد يتسبب عدم القيام بذلك في إتلاف الكمبيوتر.
21. قم بتشغيل الكمبيوتر.
- 🔍 **ملاحظة:** بعد إعادة تركيب لوحة النظام، أدخل رمز الخدمة الخاص بالكمبيوتر في نظام الإدخال والإخراج الأساسي (BIOS) الخاص بلوحة النظام البديلة.
31. أدخل القرص المضغوط المصاحب للوحة النظام البديلة في محرك الأقراص المناسب. اتبع التعليمات التي تظهر على الشاشة.

[رجوع إلى صفحة المحتويات](#)

مروحة النظام ومجموعة امتصاص الحرارة

دليل الخدمة 1909/19 للطرز Dell من Studio One

- 1 إزالة مروحة النظام ومجموعة امتصاص الحرارة
- 2 إعادة تركيب مروحة النظام ومجموعة امتصاص الحرارة

⚠ تحذير: قبل التعامل مع الأجزاء الداخلية للكمبيوتر، الرجاء قراءة معلومات السلامة الواردة مع الكمبيوتر. للحصول على معلومات إضافية حول أفضل ممارسات السلامة، راجع الصفحة الرئيسية للتوافق مع الإشعارات التنظيمية على العنوان www.dell.com/regulatory_compliance.

⚠ تحذير: لا تلمس المروحة عندما يكون الكمبيوتر قيد التشغيل.

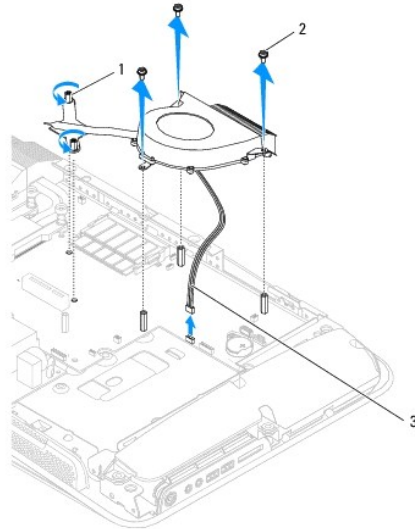
⚠ تنبيه: لا تتم بالخطوات التالية ما لم تكن على علم بكيفية إزالة الأجهزة وإعادة تركيبها. وذلك لأن إجراء هذه الخطوات بشكل غير صحيح يتسبب في إتلاف لوحة النظام. للحصول على معلومات الخدمة الفنية، انظر *Setup Guide (إبڤڤڤڤ)*.

إزالة مروحة النظام ومجموعة امتصاص الحرارة

- 1 اتبع الإجراءات الواردة في [فصل أن تبدأ](#).
- 2 قم بإزالة غطاء الكمبيوتر (انظر [إزالة غطاء الكمبيوتر](#)).
- 3 قم بإزالة اللوح الواقي (انظر [إزالة اللوح الواقي](#)).
- 4 قم بإزالة الحامل (انظر [استبدال الحامل](#)).
- 5 قم بفك لوحة الإدخال/الإخراج الخلفية (انظر [إزالة لوحة الإدخال/الإخراج الخلفية](#)).
- 6 قم بفك المسامير اللولبية الثلاثة التي تثبت مروحة النظام بلوحة النظام.

⚠ تنبيه: قد تكون مجموعة امتصاص الحرارة ساخنة للغاية أثناء التشغيل العادي. لذا؛ تأكد من السماح بمرور الوقت الكافي لتبريد قبل لمسها.

- 7 قم بفك مسامير التثبيت اللولبيين اللذين يثبتان مجموعة امتصاص الحرارة بلوحة النظام.
- 8 قم بتحريك مروحة النظام ورفعها بعيدًا عن هيكل الكمبيوتر.
- 9 افصل كابل مروحة النظام عن الموصل (SYS_FAN1) الموجود على لوحة النظام.



1	مسمير التثبيت اللولبية لمجموعة امتصاص الحرارة (2)	2	المسمير اللولبية لمروحة النظام (3)
3	كابل مروحة النظام		

01. ارفع هذه المجموعة بعيدًا عن لوحة النظام وضعها في مكان آمن.

إعادة تركيب مروحة النظام ومجموعة امتصاص الحرارة

1. اتبع الإجراءات الواردة في [فصل أن تبدأ](#).
2. لإعادة تركيب مروحة النظام ومجموعة امتصاص الحرارة، قم بتوصيل كابل مروحة النظام بالموصل (SYS_FAN1) الموجود على لوحة النظام.
3. قم بلصق ربط مسماري التثبيت اللولبيين اللذين يثبتان مجموعة امتصاص الحرارة بلوحة النظام.
4. أعد تركيب المسمير اللولبية الثلاثة التي تثبت مروحة النظام بلوحة النظام.
5. أعد تركيب لوحة الإدخال/الإخراج الخلفية (انظر [إعادة تركيب لوحة الإدخال/الإخراج الخلفية](#)).
6. أعد تركيب الحامل (انظر [استبدال الحامل](#)).
7. أعد تركيب اللوح الوافي (انظر [إعادة تركيب اللوح الوافي](#)).
8. أعد تركيب غطاء الكمبيوتر (انظر [استبدال غطاء الكمبيوتر](#)).

إعداد النظام

دليل الخدمة 1909/19 للتراز Studio One من Dell

- نظرة عامة
- مسح كلمات المرور المنسية
- مسح إعدادات CMOS
- تحديث نظام الإحتلال والإخراج الأساسي (BIOS)

نظرة عامة

استخدم إعداد النظام لإتجاز المهام التالية:

- تغيير معلومات تهيئة النظام بعد أن تقوم بإضافة أية أجهزة إلى الكمبيوتر أو تغييرها أو إزالتها.
- ضبط أو تغيير أي من الخيارات القابلة للتحديد بواسطة المستخدم مثل كلمة مرور المستخدم.
- قراءة سعة الذاكرة الحالية أو تعيين نوع محرك الأقراص الصلبة الذي تم تركيبه.

تنبيه: لا تقم بتغيير إعدادات هذا البرنامج ما لم تكن مستخدماً محترفاً للكمبيوتر. فقد يسبب إجراء تغييرات معينة في تشغيل الكمبيوتر بصورة غير صحيحة.

ملاحظة: قبل تغيير إعداد النظام، يوصى بتدوين معلومات شاشة إعداد النظام للرجوع إليها مستقبلاً.

الدخول إلى إعداد النظام

1. قم بتشغيل الكمبيوتر (أو إعادة تشغيله).

2. عند ظهور شعار DELL الأزرق، انتظر ظهور المطالبة بالضغط على الزر F2 ثم اضغط على <F2> فوراً.

ملاحظة: وتشير المطالبة بالضغط على الزر F2 إلى أنه قد تم بدء تشغيل لوحة المفاتيح. قد تظهر هذه المطالبة بسرعة فائقة، لذا يجب أن تتربص بظهورها، ثم اضغط على <F2>. إذا ضغطت على <F2> قبل محالبتك بذلك، فإن يكون الضغط على هذا المفتاح أي تأثير. إذا انتظرت طويلاً وظهر شعار نظام التشغيل، فواصل الانتظار حتى يظهر أمامك سطح مكتب Microsoft® Windows. وبعد ذلك، قم بإيقاف تشغيل جهاز الكمبيوتر (انظر إيقاب تشغيل الكمبيوتر) وحاول مرة أخرى.

شاشات إعداد النظام

تعرض شاشة إعداد النظام معلومات التهيئة الحالية أو القابلة للتغيير بالنسبة للكمبيوتر. ويتم تقسيم المعلومات التي تظهر على الشاشة إلى ثلاث مناطق كالتالي: قائمة الخيارات وحقل الخيارات التشفة ووظائف المفاتيح.

Options List (قائمة الخيارات) — يظهر هذا الحقل في الجزء الأيسر من إطار إعداد النظام. وهذا الحقل عبارة عن قائمة قابلة للتنقل خلالها تحتوي على الميزات التي تحدد تهيئة جهاز الكمبيوتر، بما في ذلك الأجهزة التي تم تركيبها وميزة توفير الطاقة وميزات الأمان.	Options Field (حقل الخيارات) — يظهر هذا الحقل في الجانب الأيمن من إطار إعداد النظام ويحتوي على معلومات حول كل خيار وارد في Options List (قائمة الخيارات) . في هذا الحقل، يمكنك عرض معلومات حول الكمبيوتر وإجراء التغييرات في الإعدادات الحالية.
قم بالتمرير إلى أعلى القائمة وأسفلها باستخدام مفاتيح السهم لأعلى ولأسفل. عند تمييز أحد الخيارات، يعرض Options Field (حقل الخيارات) مزيداً من المعلومات حول هذا الخيار والإعدادات الحالية والمتاحة له.	اضغط على مفاتيح السهم لأعلى ولأسفل لتمييز أحد الخيارات. اضغط على <Enter> لتنشيط هذا الخيار والعودة إلى Options List (قائمة الخيارات) .
ملاحظة: ليست كل الإعدادات المدرجة في Options Field (حقل الخيارات) قابلة للتغيير.	
Key Functions (وظائف المفاتيح) — يظهر هذا الحقل أسفل Options Field (حقل الخيارات) ويقوم بسرد المفاتيح ووظائفها داخل حقل إعداد النظام النشط.	

خيارات إعداد النظام

ملاحظة: تبعاً للكمبيوتر المستخدم والأجهزة التي تم تركيبها به، قد تظهر العناصر المدرجة في هذا القسم أو لا تظهر كما هي موضحة في القائمة بالضغط.


System Info (معلومات النظام)	
Bios Info (معلومات حول نظام الإدخال والإخراج الأساسي)	لعرض رقم إصدار نظام الإحتلال والإخراج الأساسي (BIOS).
System (النظام)	لعرض اسم النظام.
Service Tag (رقم الصيانة)	لعرض رقم الصيانة الخاصة بالكمبيوتر.
Processor Type (نوع المعالج)	لعرض معلومات حول المعالج.
CPU Speed (سرعة وحدة المعالجة المركزية)	لعرض سرعة المعالج.
Processor L1 Cache (ذاكرة التخزين المؤقت من المستوى الأول للمعالج)	لعرض سعة ذاكرة التخزين المؤقت من المستوى الأول للمعالج.

Processor L2 Cache (الذاكرة التخزين المؤقت من المستوى الثاني للمعالج)	لعرض سعة ذاكرة التخزين المؤقت من المستوى الثاني للمعالج.
Memory Installed (وحدة الذاكرة المركزية)	لتوضيح سعة وحدة الذاكرة التي تم تركيبها بالمجيبات.
Memory Available (الذاكرة المتاحة)	لتوضيح سعة الذاكرة المتاحة بالمجيبات.
Memory Speed (سرعة الذاكرة)	لتوضيح سرعة الذاكرة بالمجاهرتز.
Standard CMOS Features (مميزات CMOS القياسية)	
System Time (وقت النظام)	لعرض الوقت الحالي بتنسيق من: 00:00:00.
System Date (تاريخ النظام)	لعرض التاريخ الحالي بتنسيق من: 00/00/00.
AHCI Port0 (منفذ AHCI 0)	لاكتشاف أجهزة IDE الموجودة في منفذ 0 تلقائياً.
AHCI Port1 (منفذ AHCI 1)	لاكتشاف أجهزة IDE الموجودة في منفذ 1 تلقائياً.
مزايا نظام الإدخال والإخراج الأساسي (BIOS) المتقدمة	
CPU Feature (ميزة وحدة المعالجة المركزية)	لوصف نوع المعالج.
USB Device Setting (إعداد جهاز USB)	لتمكن وحدة التحكم بمنفذ USB أو تعطيلها/تعيين سرعة منفذ USB أثناء التشغيل.
المزايا المتقدمة لمجموعة الشرائح	
Onboard Audio Controller (وحدة التحكم في الصوت المدمجة)	تسمح لك بتعيين وحدة التحكم في الصوت أو تعطيلها.
SATA Mode select (اختيار وضع SATA)	يسمح لك بالتبديل بين AHCI و IDE.
Onboard LAN Controller (وحدة التحكم في الشبكة محلية النطاق المدمجة)	تسمح لك بتعيين أو تعطيل الوحدة المدمجة للتحكم في شبكة Broadcom.
Onboard LAN Boot ROM (القرص المضغوط لتمهيد شبكة الاتصال المحلية المدمجة)	يسمح لك بتعيين أو تعطيل ذاكرة القراءة فقط (ROM) لوحدة التحكم في شبكة Broadcom PCI E.
تهيئة جهاز التمهيد	
Boot Settings Configuration (تهيئة إعدادات التمهيد)	لتمكن التمهيد السريع ومفتاح Numlock أو تعطيلها.
Hard Disk Boot Priority (أولوية تمهيد محرك الأقراص الصلبة)	لضبط أولوية تمهيد محرك الأقراص الصلبة. يتم تحديث العناصر المعروضة بشكل ديناميكي تبعاً لمحركات الأقراص الصلبة التي يتم اكتشافها.
1st Boot Device (جهاز التمهيد الأول)	لتحديد تتابع التمهيد من الأجهزة المتوفرة. محرك أقراص CD/DVD قابل للإزالة، محرك أقراص صلبة، معطل (قابل للإزالة بشكل افتراضي).
2nd Boot Device (جهاز التمهيد الثاني)	لتحديد تتابع التمهيد من الأجهزة المتوفرة. محرك أقراص CD/DVD قابل للإزالة، محرك أقراص صلبة، معطل (محرك أقراص CD/DVD بشكل افتراضي).
3rd Boot Device (جهاز التمهيد الثالث)	لتحديد تتابع التمهيد من الأجهزة المتوفرة. محرك أقراص CD/DVD قابل للإزالة، محرك أقراص صلبة، معطل (محرك أقراص CD/DVD بشكل افتراضي).
Boot Other Device (تمهيد من جهاز آخر)	يسمح لك بالتمهيد من خلال أي جهاز آخر.
مميزات إدارة الطاقة	
ACPI Suspend Type (نوع تعليق ACPI)	لتحديد نوع التعليق. الإعداد الافتراضي هو S3.
C1E Support (دعم C1E)	يسمح لك هذا الخيار بتعيين "حالة التوقف المعزز" أو تعطيلها.
Remote Wake Up (تنشيط عن بُعد)	يقوم هذا الخيار بتنشيط الكمبيوتر حينما يحاول أحد المستخدمين الوصول إلى الكمبيوتر من خلال شبكة المنطقة المحلية (LAN). القيمة الافتراضية هي Enabled (تمكين).
AC Recovery (استرداد التيار المتردد)	يتيح لك إمكانية ضبط إنذار لتشغيل الكمبيوتر تلقائياً. الوضع الافتراضي هو Disabled (تعطيل).
Auto Power On (التشغيل التلقائي)	
خصائص أمن نظام الإدخال والإخراج الأساسي (BIOS)	
Supervisor Password (كلمة مرور المشرف)	حالة كلمة مرور المشرف المثبتة.
User Password (كلمة مرور المستخدم)	حالة كلمة مرور المستخدم المثبتة.
Set Supervisor Password (ضبط كلمة مرور المشرف)	يتيح لك إمكانية ضبط كلمة مرور المشرف المطلوبة.
Exit (الإنهاء)	
للمخروج من الخيارات	يوفر خيارات Load Optimal Default (تحميل أفضل الإعدادات الافتراضية) و Save and Exit Setup (الحفظ والمخروج من الإعداد) و Exit Without Saving (الإنهاء دون حفظ).

تتيح لك هذه الميزة إمكانية تغيير تتابع التمهيد الخاص بالأجهزة.

خيارات التمهيد


- 1 **Hard Drive (محرك الأقراص الصلبة)** — يحاول الكمبيوتر إجراء التمهيد من محرك الأقراص الصلبة الرئيسي. في حالة عدم وجود نظام تشغيل على محرك الأقراص، يقوم الكمبيوتر بإنشاء رسالة خطأ.
- 1 **CD/DVD Drive (محرك أقراص CD/DVD)** — يحاول الكمبيوتر إجراء التمهيد من محرك أقراص CD/DVD. إذا لم يكن هناك قرص مضغوط أو قرص DVD في محرك الأقراص، أو في حالة عدم وجود نظام تشغيل على محرك أقراص CD/DVD، يقوم الكمبيوتر بإنشاء رسالة خطأ.
- 1 **USB Flash Device (وحدة ذاكرة فلاش USB)** — أدخل وحدة الذاكرة في منفذ USB وأعد تشغيل الكمبيوتر. عند ظهور F12 = Boot Menu = قائمة التمهيد في الجانب الأيمن العلوي بالشاشة، اضغط على > F12. يقوم نظام الإيدل والإخراج الأساسي (BIOS) باكتشاف الجهاز وإضافة خيار ذاكرة فلاش USB إلى قائمة التمهيد.

 **ملاحظة:** للتمهيد إلى جهاز USB، يجب أن يكون هذا الجهاز قابلاً للتمهيد. للتأكد من أن الجهاز قابل للتمهيد، راجع المستندات المصاحبة للجهاز.

تغيير تسلسل التمهيد لعملية التمهيد الحالية

يمكنك استخدام هذه الميزة لتغيير تسلسل عملية التمهيد الحالية، على سبيل المثال للتمهيد من محرك أقراص CD/DVD لتشغيل أداة التشخيص Dell Diagnostics على وسائط *Drivers and Utilities* (تحميل). عند انتهاء الاختبارات التشخيصية، تتم استعادة تسلسل التمهيد السابق.


1. إذا كنت تقوم بالتمهيد إلى جهاز USB، فقم بتوصيل هذا الجهاز بموصل USB.
2. قم بتشغيل الكمبيوتر (أو إعادة تشغيله).
3. عند ظهور F2 = Setup، F12 = Boot Menu، F2 = إعداد، F12 = قائمة التمهيد في الركن الأيمن العلوي من الشاشة، اضغط على <F12>. إذا انتظرت طويلاً وظهر شعار نظام التشغيل، فواصل الانتظار حتى يظهر أمامك سطح مكتب Microsoft Windows. ثم قم بإيقاف تشغيل الكمبيوتر وإعادة المحاولة. تظهر **Boot Device Menu (قائمة أجهزة التمهيد)**، والتي تحتوي على كافة أجهزة التمهيد المتوفرة. يوجد رقم إلى جوار كل جهاز.
4. في **Boot Device Menu (قائمة أجهزة التمهيد)** اختر الجهاز الذي تريد التمهيد منه. على سبيل المثال، إذا كنت تقوم بالتمهيد إلى وحدة ذاكرة USB، فقم بتمييز **USB Flash Device (وحدة ذاكرة فلاش USB)** واضغط على <Enter>.


 **ملاحظة:** للتمهيد إلى جهاز USB، يجب أن يكون هذا الجهاز قابلاً للتمهيد. للتأكد من أن جهازك قابل للتمهيد، راجع المستندات المصاحبة للجهاز.

تغيير تسلسل التمهيد الخاص بعمليات التمهيد في المستقبل

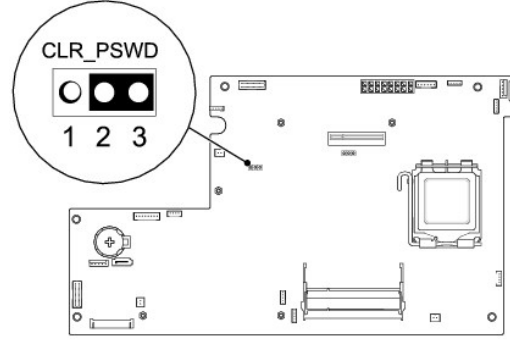
1. ادخل إلى إعداد النظام (انظر [الدخول إلى إعداد النظام](#)).
 2. استخدم مفاتيح الأسهم لتمييز خيار القائمة **Boot Device Configuration (تهيئة جهاز التمهيد)** واضغط على <Enter> للوصول إلى القائمة.
-  **ملاحظة:** قم بتدوين تسلسل التمهيد الحالي إذا كنت ترغب في استعادته.
3. اضغط على مفاتيح السهم لأعلى ولأسفل للتنقل عبر لائحة الأجهزة.
 4. اضغط على علامة الموجب (+) أو السالب (-) لتغيير أولوية التمهيد الخاصة بالجهاز.

مسح كلمات المرور المنسية

 **تحذير:** قبل البدء في تنفيذ أي من الإجراءات الموضحة في هذا القسم، اتبع إرشادات السلامة الواردة مع الكمبيوتر.

 **تحذير:** يجب فصل الكمبيوتر عن مأخذ التيار الكهربائي لمسح إعداد كلمة المرور.

1. اتبع الإجراءات الواردة في [قبل أن تبدأ](#).
2. قم بإزالة غطاء الكمبيوتر (انظر [إزالة غطاء الكمبيوتر](#)).
3. قم بإزالة اللوح الواقي (انظر [إزالة اللوح الواقي](#)).
4. قم بإزالة الحامل (انظر [إزالة الحامل](#)).
5. حدد موضع رابط كلمة المرور (CLR_PSWD) الموجود على لوحة النظام (انظر [مكونات لوحة النظام](#)).



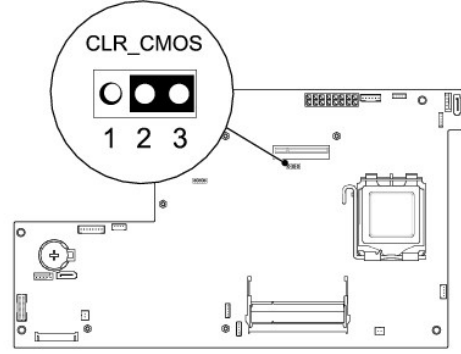
6. قم بتركيب وصلة المرور ثنائي السنون من السنين 2 و3 وتركيبه في السنين 1 و2.
7. انتظر لمدة خمس ثوان تقريباً لمسح إعداد كلمة المرور.
8. قم بتركيب وصلة المرور ثنائية السنون من السنين 1 و2 وأعد تركيبه في السنين 2 و3.
9. أعد تركيب الحامل (انظر [استبدال الحامل](#)).
01. أعد تركيب اللوح الوافي (انظر [إعادة تركيب اللوح الوافي](#)).
11. أعد تركيب غطاء الكمبيوتر (انظر [استبدال غطاء الكمبيوتر](#)).
21. صل الكمبيوتر والأجهزة بماخذ التيار الكهربائي، ثم قم بتشغيلها.

مسح إعدادات CMOS

تحذير: قبل البدء في تنفيذ أي من الإجراءات الموضحة في هذا القسم، اتبع إرشادات السلامة الواردة مع الكمبيوتر.

تحذير: يجب فصل الكمبيوتر عن مأخذ التيار الكهربائي للتمكن من مسح إعداد CMOS.

1. اتبع الإجراءات الواردة في [فصل أن تبدأ](#).
2. قم بإزالة غطاء الكمبيوتر (انظر [إزالة غطاء الكمبيوتر](#)).
3. إزالة اللوح الوافي (انظر [إزالة اللوح الوافي](#)).
4. قم بإزالة الحامل (انظر [إزالة الحامل](#)).
5. قم بتركيب لوحة الإدخال/الإخراج الخلفية (انظر [إزالة لوحة الإدخال/الإخراج الخلفية](#)).
6. حدد موضع موصل (CLR_CMOS) ثلاثي السنون الموجود على لوحة النظام (انظر [مكونات لوحة النظام](#)).



7. قم بفك قابس وصلة المرور ثنائي السنون من السنين 2 و3 وتركيبه في السنين 1 و2.
8. انتظر لمدة خمس ثوان تقريباً لمسح إعداد CMOS.
9. قم بفك قابس وصلة المرور ثنائية السنون من السنين 1 و2 وأعد تركيبه في السنين 2 و3.
01. أعد تركيب لوحة الإدخال/الإخراج الخلفية (انظر إعادة تركيب لوحة الإدخال/الإخراج الخلفية).
11. أعد تركيب اللوح الواقي (انظر إعادة تركيب اللوح الواقي).
21. أعد تركيب الحامل (انظر استبدال الحامل).
31. أعد تركيب غطاء الكمبيوتر (انظر استبدال غطاء الكمبيوتر).
41. صل الكمبيوتر والأجهزة بمأخذ التيار الكهربائي، ثم قم بتشغيلها.

تحديث نظام الإدخال والإخراج الأساسي (BIOS)


تحديث نظام الإدخال والإخراج الأساسي (BIOS) من محرك الأقراص الصلبة

1. قم بتشغيل الكمبيوتر.
2. حدد موضع ملف تحديث نظام الإدخال والإخراج الأساسي (BIOS) للكمبيوتر من خلال موقع الويب الخاص بالدعم التابع لشركة Dell على العنوان support.dell.com.
3. انقر فوق **Download Now** (التنزيل الآن) لتنزيل الملف.
4. في حالة ظهور الإطار **Export Compliance Disclaimer** (بيان إخلاء مسؤولية الالتزام بالتصدير)، فانقر فوق **Yes, I Accept this Agreement** (نعم، أوافق على هذه الاتفاقية).
5. وهنا يظهر الإطار **File Download** (تنزيل الملف).
6. انقر فوق **Save In** (حفظ في) وحدد **Desktop** (سطح المكتب)، ثم انقر فوق **Save** (حفظ).
7. وهنا يتم تنزيل الملف على سطح المكتب لديك.
8. انقر فوق **Close** (إغلاق) عند ظهور الإطار **Download Complete** (انتهاء التنزيل).
9. يظهر رمز الملف على سطح المكتب لديك ويحمل نفس عنوان ملف تحديث نظام الإدخال والإخراج الأساسي (BIOS) الذي تم تنزيله.

8. انقر نقرًا مزدوجًا فوق رمز الملف الموجود على سطح المكتب واتبع الإرشادات التي تظهر على الشاشة.

تحديث نظام الإدخال والإخراج الأساسي (BIOS) من قرص مضغوط

1. قم بتشغيل الكمبيوتر.

 **ملاحظة:** في حالة استخدام قرص مضغوط خاص بترقية نظام الإدخال والإخراج الأساسي (BIOS) من أجل تحديث BIOS، فقم بإعداد الكمبيوتر للتهيئة من قرص مضغوط قبل إدخال القرص المضغوط.

2. أدخل القرص المضغوط الخاص ببرنامج ترقية نظام الإدخال والإخراج الأساسي (BIOS)، وأعد تشغيل الكمبيوتر.

اتبع التعليمات التي تظهر على الشاشة. يستمر الكمبيوتر في عملية التمهيد ويقوم بترقية نظام الإدخال والإخراج الأساسي (BIOS) الجديد. عند الانتهاء من عملية التحديث، ستتم إعادة تمهيد الكمبيوتر تلقائيًا.

3. اضغط على <F2> أثناء الاختبار الذاتي قبل التشغيل (POST) للدخول إلى برنامج إعداد النظام.

4. اضغط على **Load Defaults (تحميل الإعدادات الافتراضية)** ثم انقر فوق **OK (موافق)** في الإطار المنبثق لإعادة تعيين الإعدادات الافتراضية للكمبيوتر.

5. قم بإزالة BIOS upgrade CD (القرص المضغوط الخاص ببرنامج ترقية نظام الإدخال والإخراج الأساسي (BIOS)) من محرك الأقراص.

6. اضغط على <Esc> ثم اضغط على **Yes (نعم)** في الإطار المنبثق لحفظ تغييرات التهيئة.

7. تنتهي ترقية نظام الإدخال والإخراج الأساسي (BIOS) ويعاد تشغيل الكمبيوتر تلقائيًا.

[رجوع إلى صفحة المحتويات](#)

نظرة فنية عامة

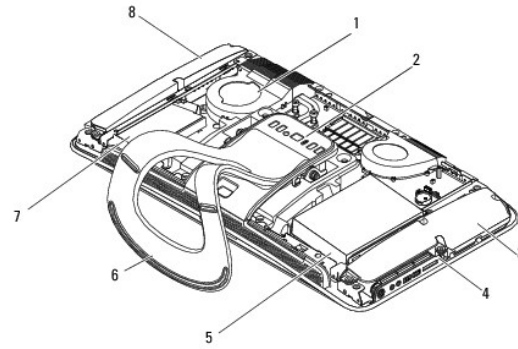
دليل الخدمة 1909/19 للطراز Studio One من Dell

● منظر داخلي للطراز Studio One

● مكونات لوحة النظام

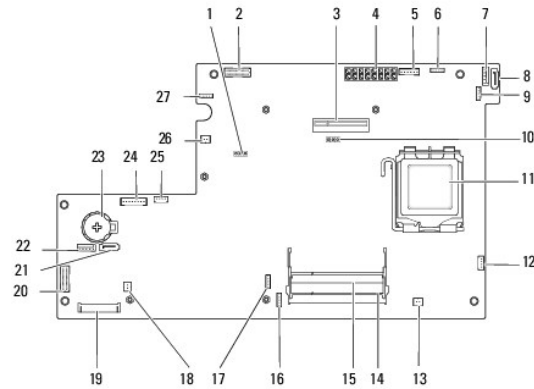
⚠ تحذير: قبل أن تبدأ التعامل مع الأجزاء الداخلية للكمبيوتر، الرجاء قراءة معلومات السلامة الواردة مع الكمبيوتر. للحصول على معلومات إضافية حول أفضل ممارسات السلامة، راجع الصفحة الرئيسية للتوافق مع الإشعارات التنظيمية على العنوان www.dell.com/regulatory_compliance

منظر داخلي للطراز Studio One



1	مروحة المعالج	2	لوحة الإدخال/الإخراج الخلفية
3	مكبر الصوت الأيسر	4	لوحة الإدخال/الإخراج الجانبية
5	محرك الأقراص الصلبة	6	الحامل
7	محرك الأقراص الضوئية	8	مكبر الصوت الأيمن

مكونات لوحة النظام



1	وصلة مرور كلمة المرور (CLR_PSWD)	2	موصل شاشة LCD (موصل LVDS)
3	لوحة الإدخال/الإخراج الخلفية وموصل PCI Express (موصل PCI Express x4 (PCI_E_4X_1))	4	موصل وحدة التزويد بالطاقة (ATI_POWER1)
5	موصل عاكس (INVERTER)	6	موصل لوحة اللمس (TOUCH_PAD)
7	موصل محرك الأقراص الضوئية (ODD_POWER)	8	موصل محرك أقراص ATA التسلسلي (SATA3_4)

وصلة CMOS (CLR_CMOS)	10	موصل التردد اللاسلكي RF (RF_1)	9
موصل مروحة المعالج (CPU_FAN1)	12	المعالج	11
موصل وحدة الذاكرة (SODIMM1)	14	موصل مكبر الصوت الأيمن (SPEAKER_2)	13
موصل كاميرا الويب (WEBCAM)	16	موصل وحدة الذاكرة (SODIMM2)	15
موصل مكبر الصوت الأيسر (SPEAKER_1)	18	موصل الميكروفون الرقمي (DIGITAL_MIC)	17
موصل لوحة الإدخال/الإخراج الجانبية (SIDE_BOARD1)	20	موصل بطاقة WLAN (WLAN)	19
موصل طاقة محرك الأقراص الصلبة (HDD_POWER)	22	موصل محرك أقراص ATA التسلسلي (SATA_1)	21
موصل الصوت الأمامي (F_AUDIO)	24	فتحة البطارية (BAT1)	23
موصل مقاوم الحرارة (TEM)	26	موصل مروحة النظام (SYS_FAN1)	25
		موصل لوحة اللمس (TOUCH_PANEL)	27

[رجوع إلى صفحة المحتويات](#)

دليل الخدمة 1909/19 للظراز Studio One من Dell

ملاحظة: تشير كلمة "ملاحظة" إلى معلومات مهمة تساعدك على تحقيق أقصى استفادة ممكنة من جهاز الكمبيوتر الذي بجوزتك.

تنبيه: تشير كلمة "تنبيه" إلى احتمال تلف المكونات المادية أو فقدان البيانات، كما يخبرك بكيفية تجنب المشكلة.

تحذير: تشير كلمة "تحذير" إلى احتمال حدوث تلف بالممتلكات أو إصابة شخصية أو الوفاة.

المعلومات الواردة في هذا المستند عرضة للتغيير دون أي إشعار.
حقوق النشر © لعام 2009 لشركة **Dell Inc.** كافة الحقوق محفوظة.

يُحظر تمامًا إعادة إصدار هذه المواد بأيّة طريقة كانت دون الحصول على إذن كتابي من شركة Dell Inc.

العلامات التجارية المستخدمة في هذا النص: Dell وشعار **DELL** هي علامات تجارية لشركة Dell Inc.، **Microsoft**، **Windows**، **Windows Vista**، **Windows**، **Windows Vista**، **start**، **start**، **start**، **start** هي علامات تجارية أو علامات تجارية مسجلة لشركة Microsoft Corporation في الولايات المتحدة و/أو دول أخرى.

قد يتم استخدام علامات تجارية وأسماء تجارية أخرى في هذا المستند للإشارة إلى الكيانات المالكة لهذه العلامات والأسماء أو إلى منتجاتها. تنتمي شركة Dell Inc. أية مصلحة خاصة لها في أية علامات تجارية أو أسماء تجارية أخرى بخلاف تلك الخاصة بها.

مارس 2009 - مراجعة A00

كاميرا الويب

دليل الخدمة 1909/19 للطراز Studio One من Dell

[إزالة كاميرا الويب](#)

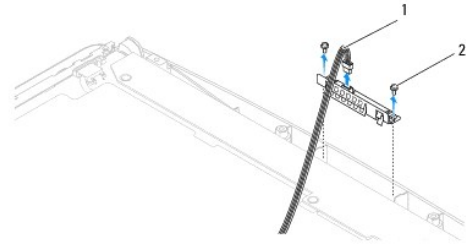
[إعادة تركيب كاميرا الويب](#)

⚠ تحذير: قبل التعامل مع الأجزاء الداخلية للكمبيوتر، الرجاء قراءة معلومات السلامة الواردة مع الكمبيوتر. للحصول على معلومات إضافية حول أفضل ممارسات السلامة، راجع الصفحة الرئيسية للتوافق مع الإشعارات التنظيمية على العنوان www.dell.com/regulatory_compliance.

⚠ تنبيه: لتجنب تفريغ الشحنات الإلكترونية، قم بعزل نفسك أرضياً عن طريق استخدام شريط معصم للعزل الأرضي أو لمس سطح معدني غير مطلي (مثل حامل الكمبيوتر) بشكل دوري.

إزالة كاميرا الويب

1. اتبع التعليمات الواردة في [فصل أن تبدأ](#).
2. قم بإزالة لوحة النظام (انظر [إزالة لوحة النظام](#)).
3. قم بترك مجموعة الدعم (انظر [إزالة مجموعة الدعم](#)).
4. قم بترك المسامير اللولبية اللذين يثبتان كاميرا الويب بشاشة LCD.
5. قم بفصل الكابل عن كاميرا الويب.
6. ارفع كاميرا الويب بعيداً عن شاشة LCD.



1	كابل كاميرا الويب	2	مسامير تثبيت لولبية (2)
---	-------------------	---	-------------------------

إعادة تركيب كاميرا الويب

1. اتبع التعليمات الواردة في [فصل أن تبدأ](#).
2. أعد توصيل الكابل بكاميرا الويب.
3. أعد تركيب اللولبين اللذين يثبتان كاميرا الويب بشاشة LCD.
4. أعد تركيب مجموعة الدعم (انظر [إعادة تركيب مجموعة الدعم](#)).
5. أعد تركيب لوحة النظام (انظر [إعادة تركيب لوحة النظام](#)).